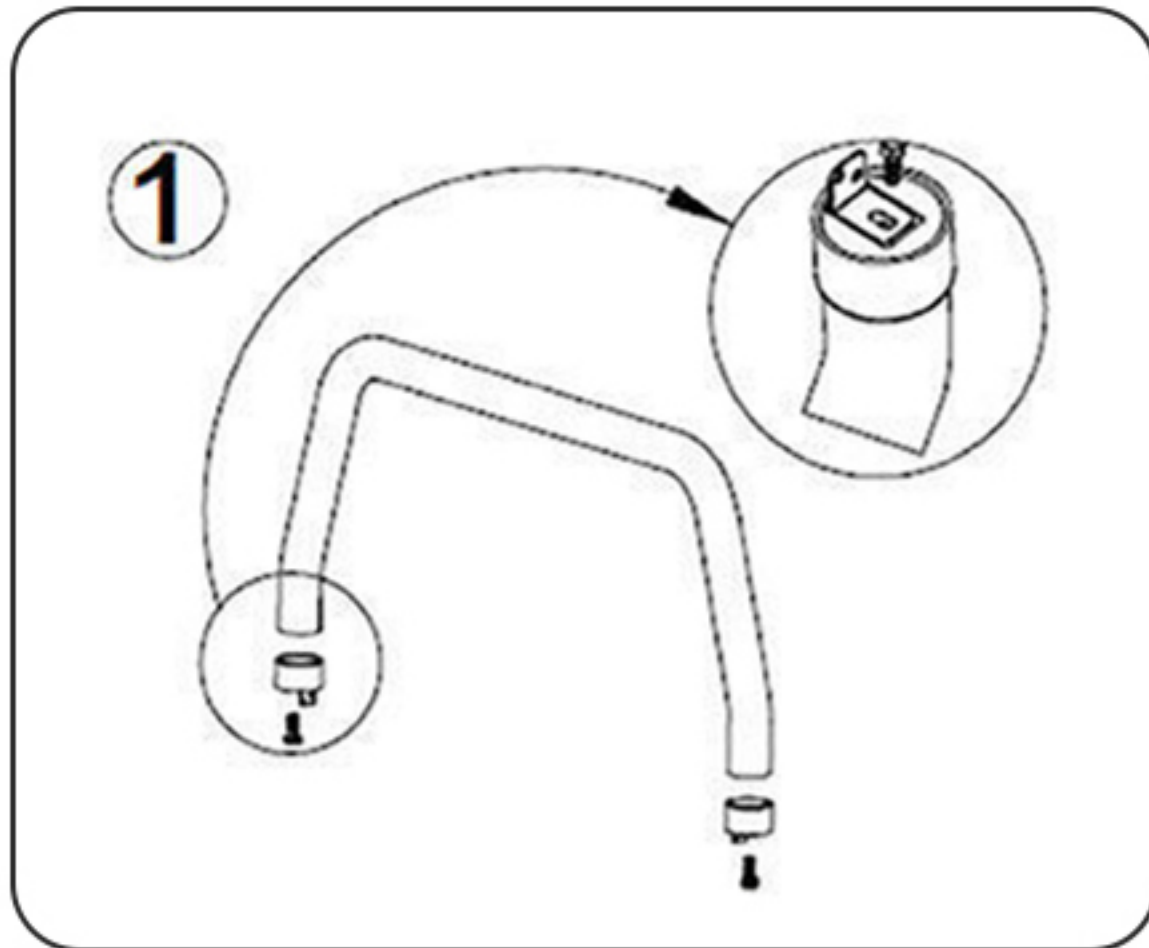
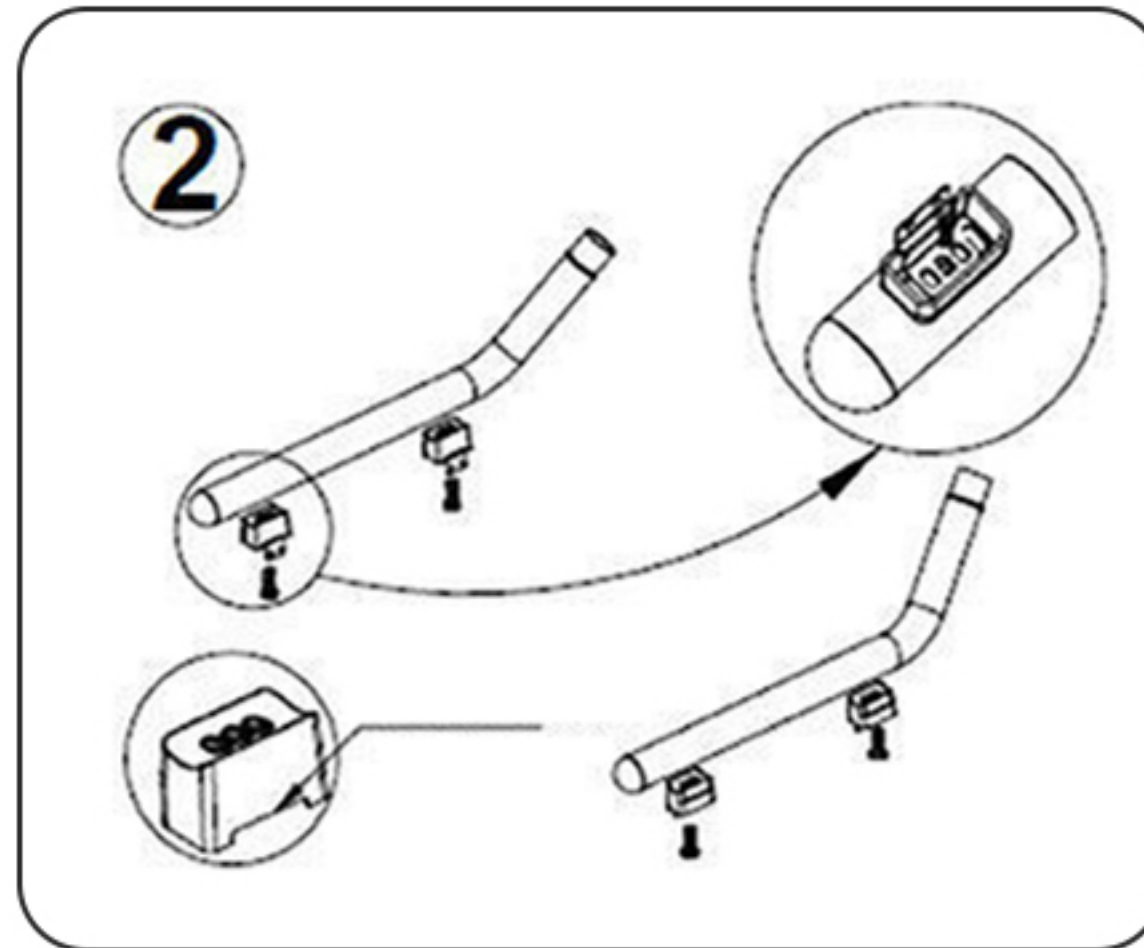


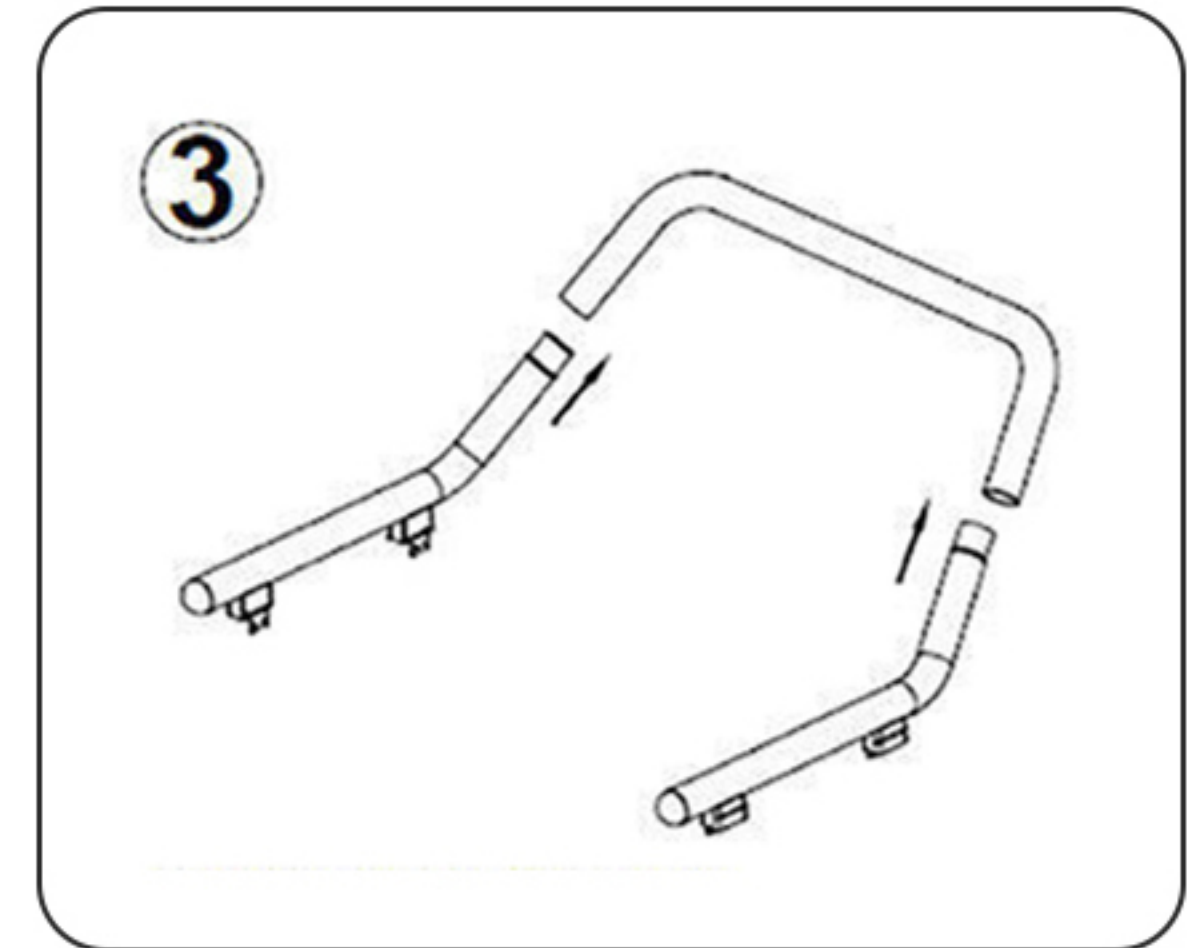
Assembly Instructions | Installationsanleitung | Instructions d'assemblage



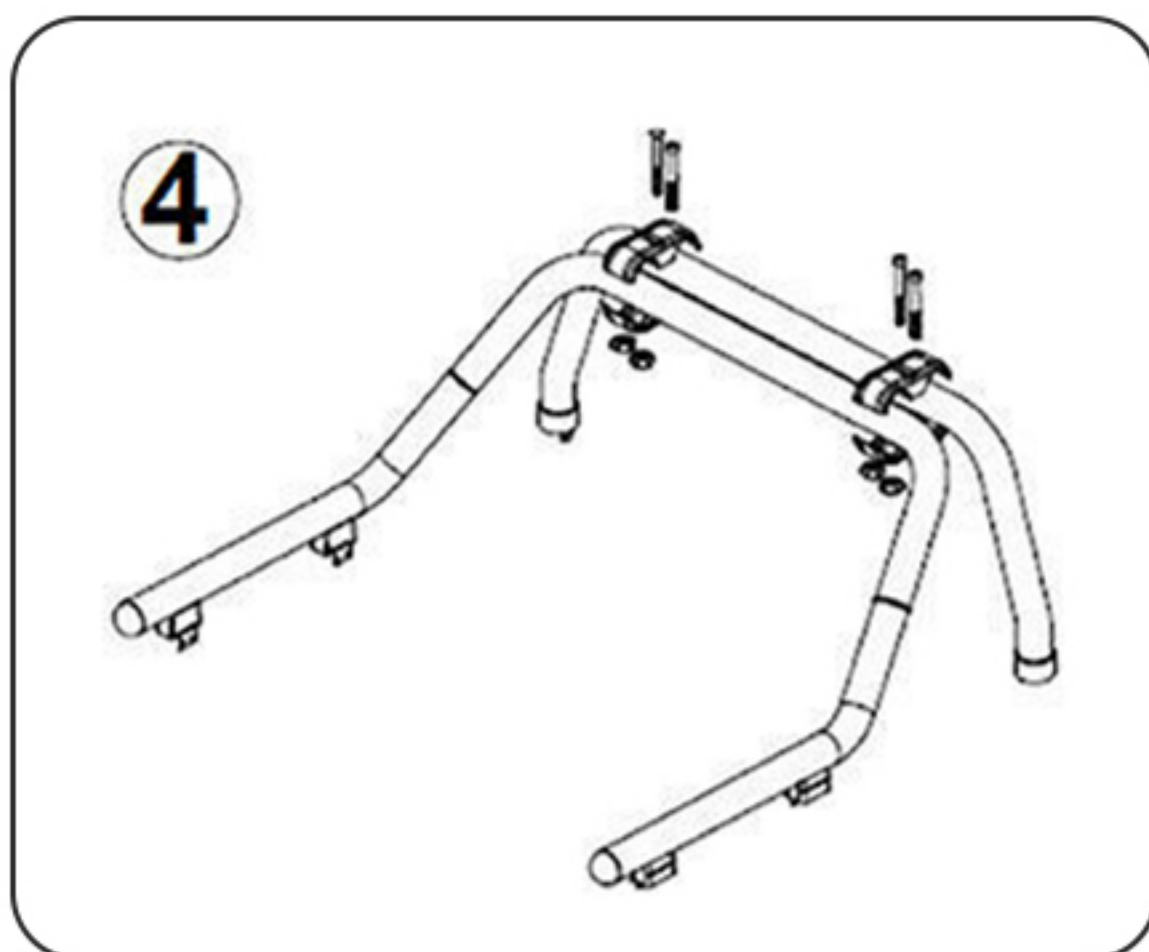
- Assemble the tube header with the hull fitting sheet metal
- Montieren sie die rohreverbinding mit der geh useverbindungsplatte
- Assembler l'en-tête du tube avec la tôle de fixation de la coque



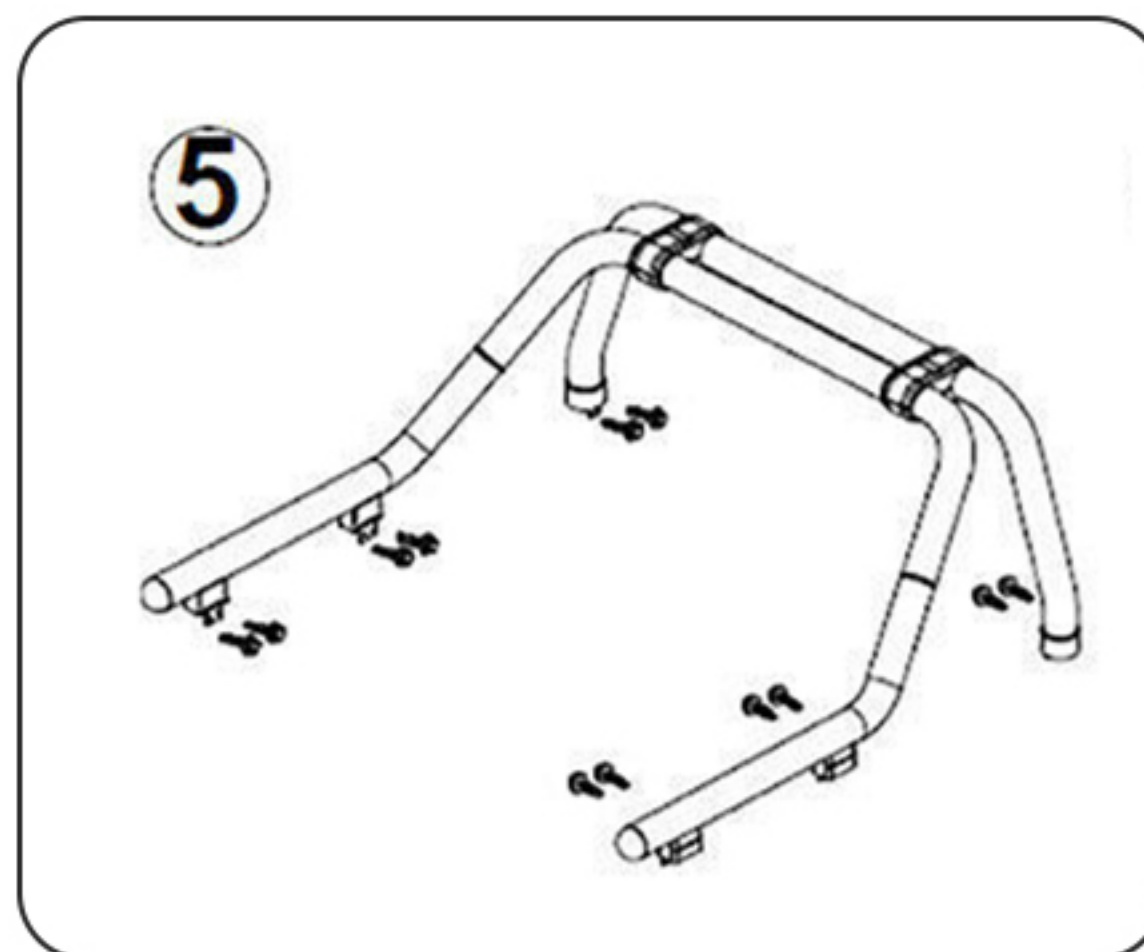
- Assemble sleeve connection sheet with chock parts inward notchy parts to tube
- Montieren sie die einbaustcke zusammen mit den hlsenanschlussplatten am rohr
- Assembler la feuille de connexion de manchon avec les pièces de blocage en encoche vers l'intérieur sur le tube



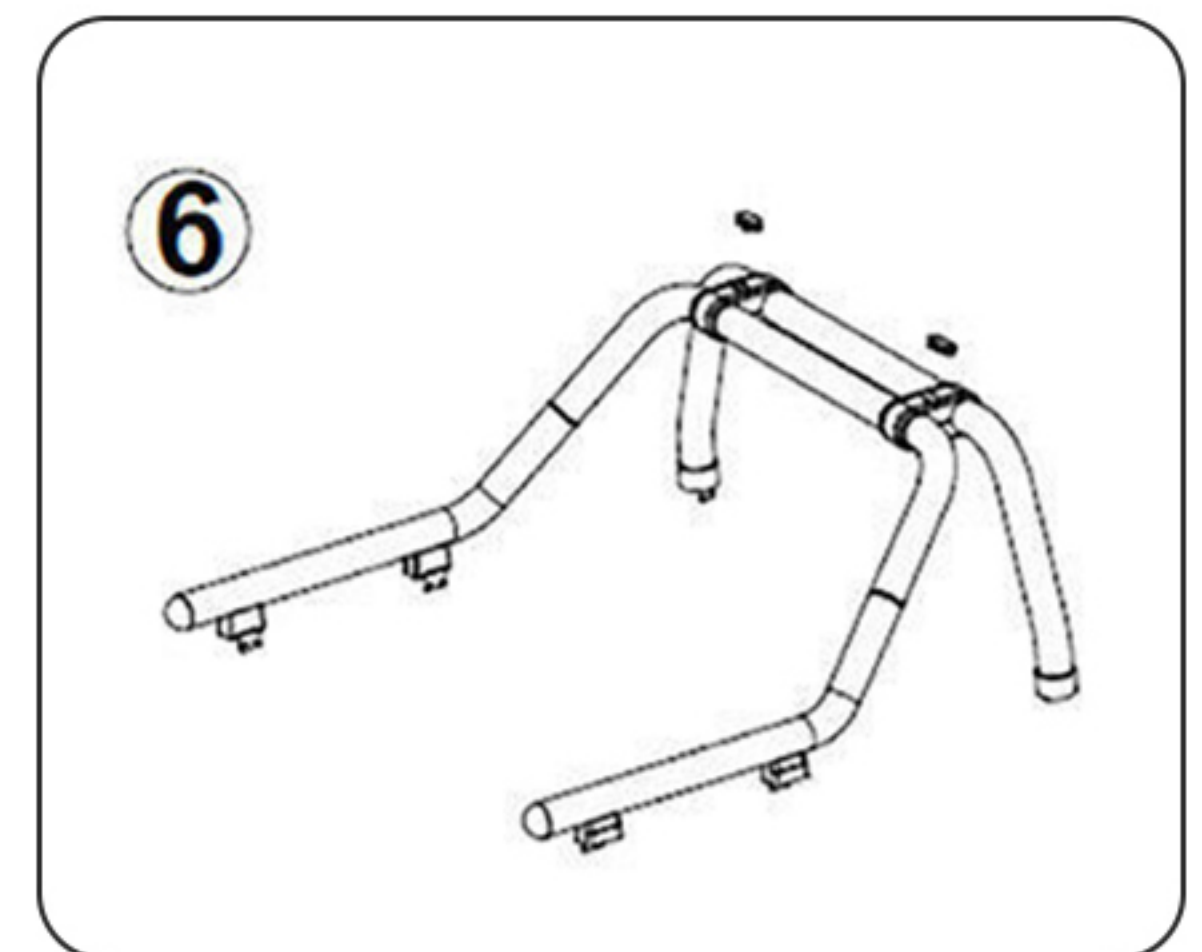
- Assemble the tubes arrow direction to wards to other tubes
- Die einzelnen rohre in pfeilrichtung zusammenstecken
- Assembler les tubes dans la direction de la flèche vers les autres tubes



- Assemble hull fitting tubes and sleeve connection tubes with bolts.
- Die hauptrohre mit dem verbindungsrohr durch feste klemmen verbinden und von oben verschrauben
- Assembler les tubes de fixation de la coque et les tubes de connexion de manchon avec des boulons



- Assemble the product with trapezoidal screw
- Mit den schrauben (trapezprofil) die rahre an ihr fahrzeug fest montieren
- Assembler le produit avec une vis trapézoïdale



- Check the product assembly
- Zum schluss die montage auf richtigkeit berpfen
- Vérifier l'assemblage du produit