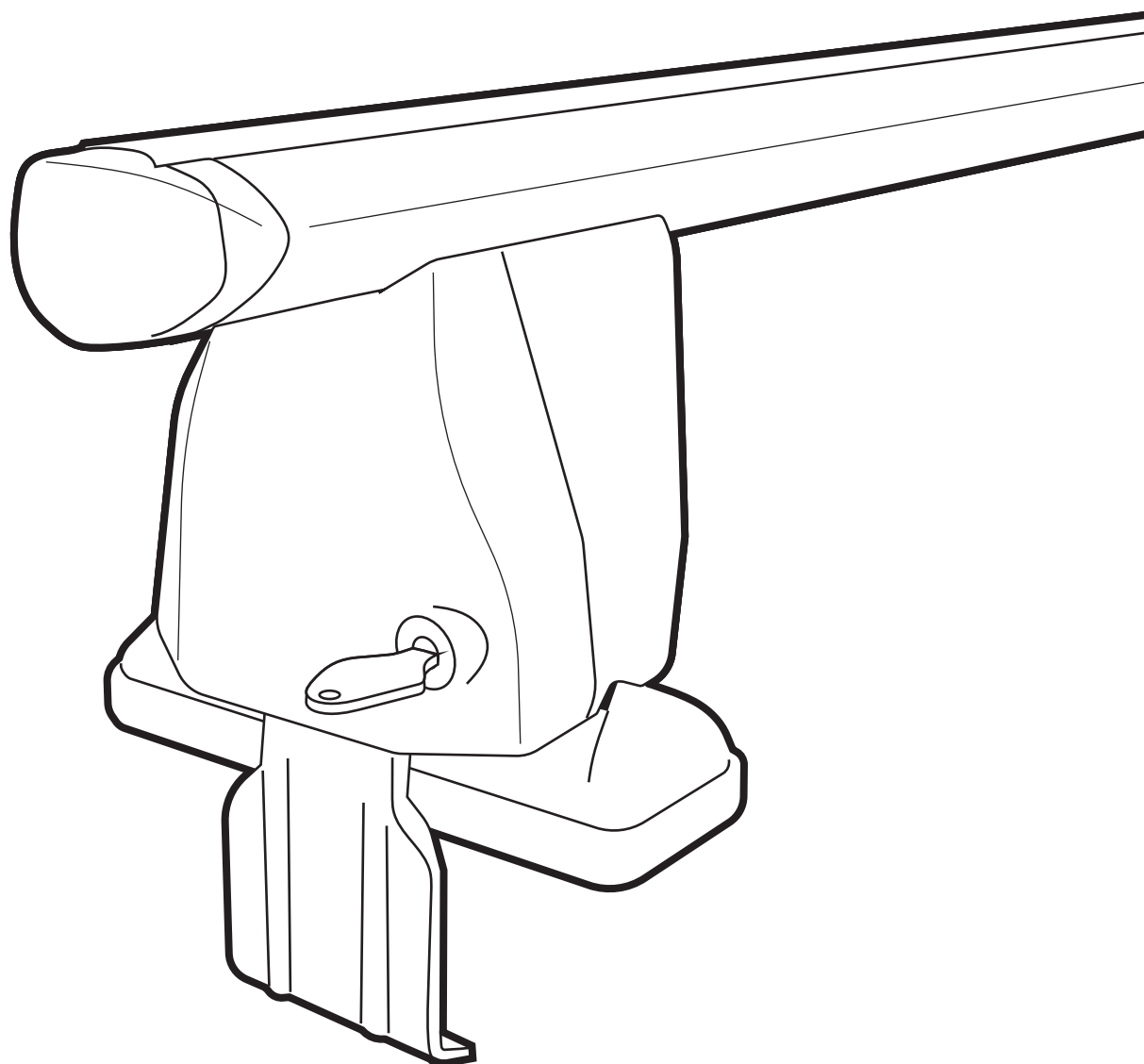


MEANABO

free time on the move

DELTA

IT Istruzioni di montaggio	ET Paigaldusjuhend	PT Instruções de Montagem
EN Fitting instructions	FI Asennusohje	RO Instrucțiuni de montare
DE Montageanleitung	HR Uputa za sastavljanje	RU Инструкции по установке
FR Instructions de montage	HU A felszerelés módja	SK Návod na montáž
ES Instrucciones de montaje	LT Pritvirtinimo instrukcijos	SL Navodila za pritrjevanje
BG инструкции за сглобяване	LV Stiprināšanas instrukcija	SV Monteringsanvisning
CS Návod na montáž	NL Instrukcja montażu	TK Uydurma talimat
DA Monteringsvejledning	NO Monteringsveiledning	ZH 裝修指導
EL Οδηγίες συναρμολόγησης	PL Instrukcja montażu	AR تعليمات التجميع



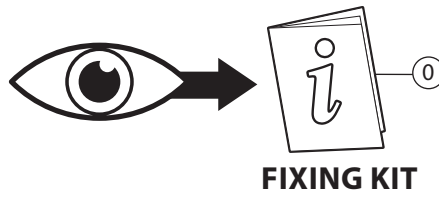
Made in Italy



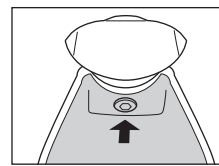
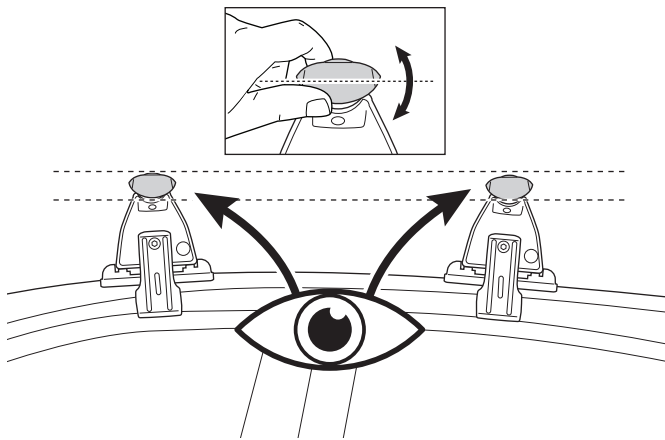
FIXING KIT		
N.	[IT]Componenti (Inclusi) [EN]Components (Included) [FR]Composants (Comprises) [DE]Die Komponenten (im Lieferumfang enthalten) [ES]Componentes (Incluido)	Q.
0		1
1	XL	2/4
2	XL	2/4
3	X	2/4
4	X	2/4
5		2
6		2
7	Ø8x18	4
8	M8x60	4

MAIN KIT		
N.	[IT]Componenti (Inclusi) [EN]Components (Included) [FR]Composants (Comprises) [DE]Die Komponenten (im Lieferumfang enthalten) [ES]Componentes (Incluido)	Q.
9a		4
9b		4
10		2
11		4
12		2
13		4
14		4
15		4
16	5mm/0.2"	1

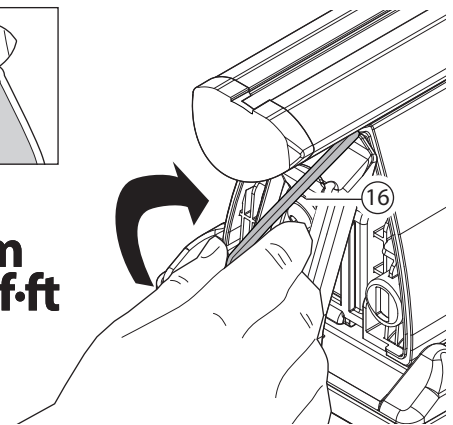
1



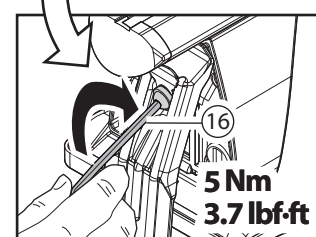
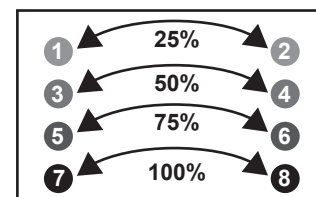
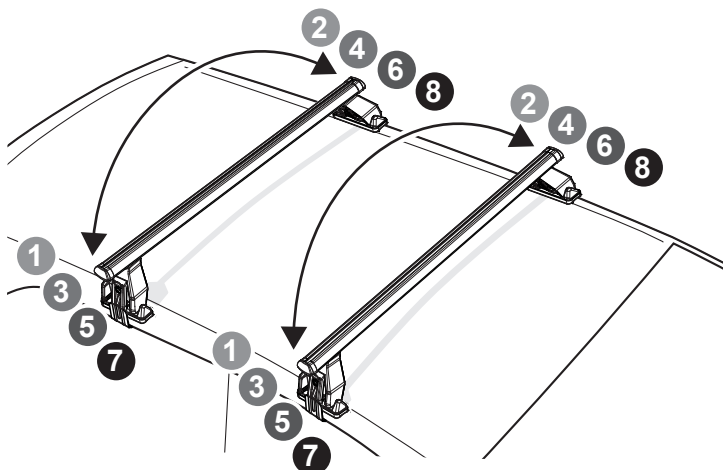
5



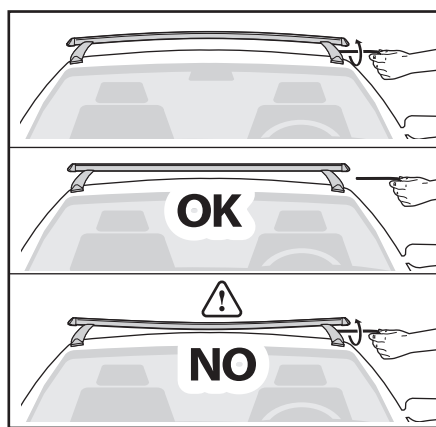
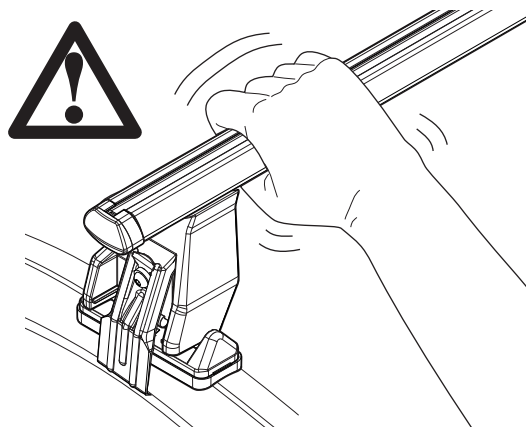
**10 Nm
7.4 lbf·ft**



6



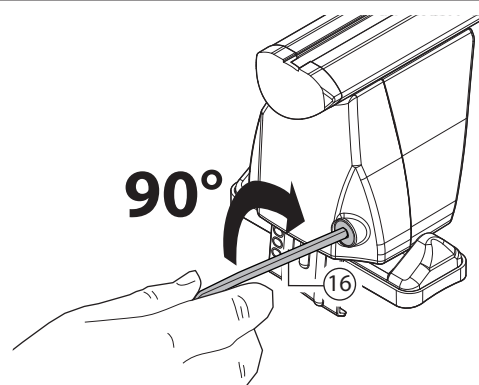
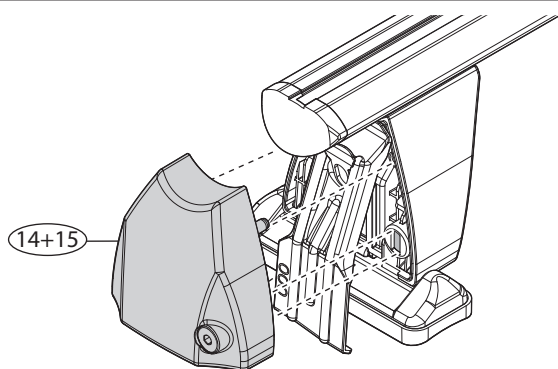
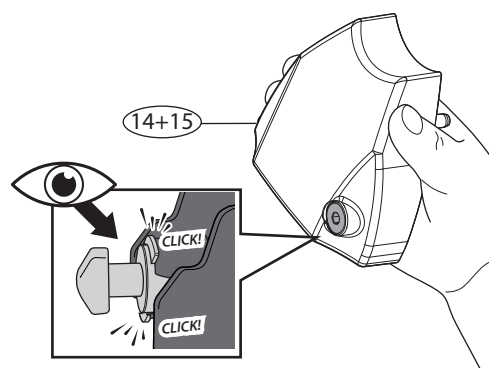
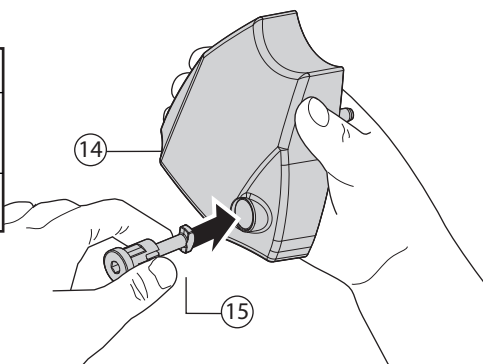
7



8

X4

N.		Q.
14		4
15		4

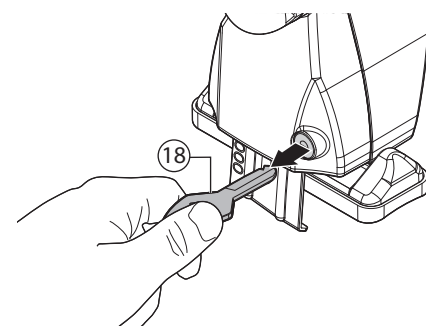
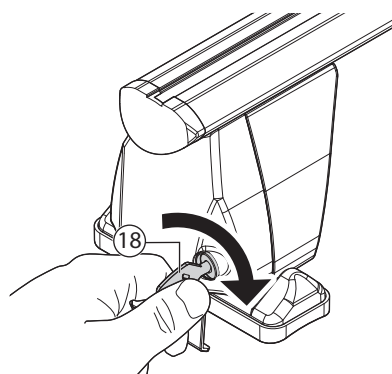
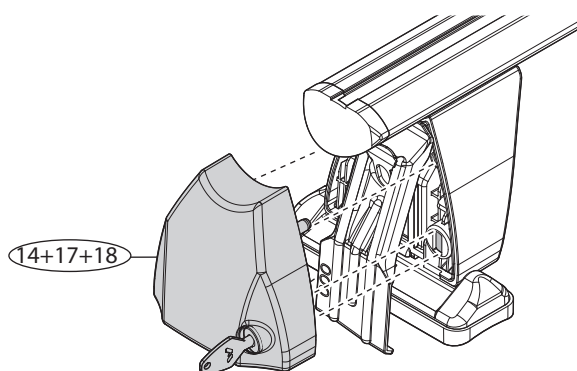
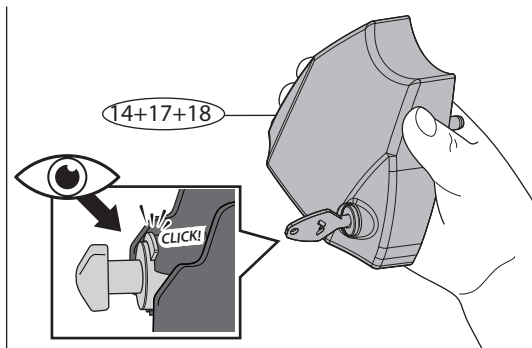
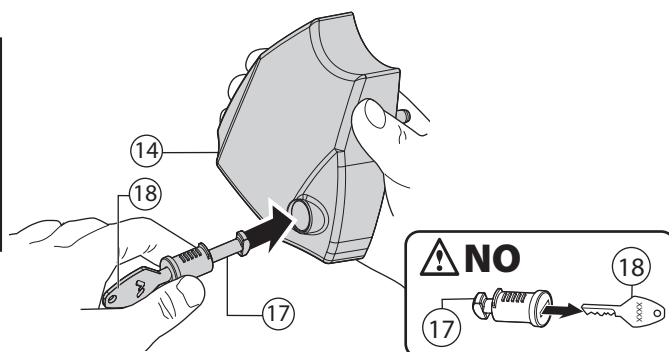


8 - OPTIONAL

X4

ART.00008480000

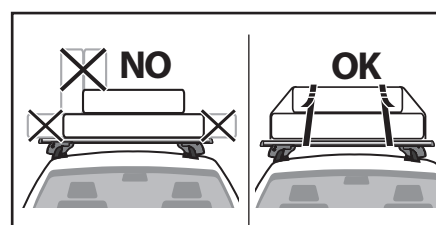
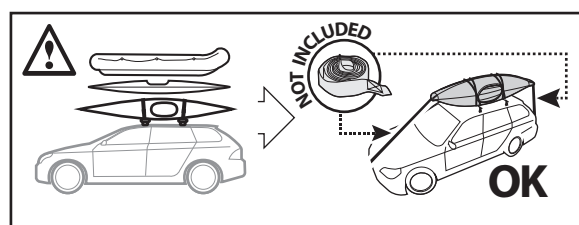
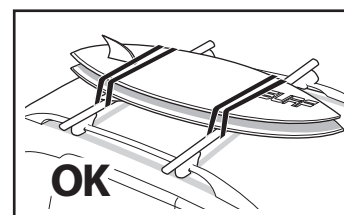
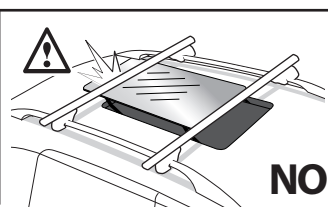
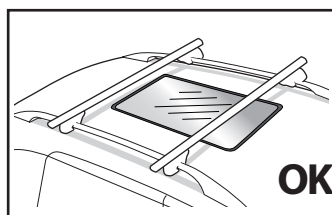
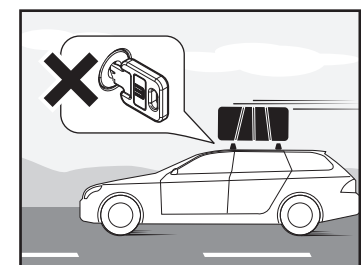
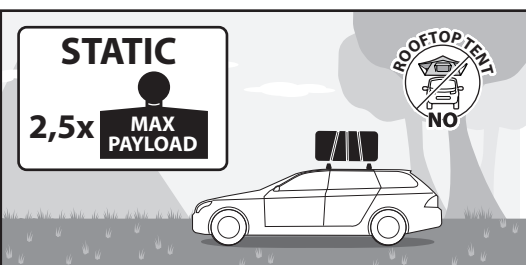
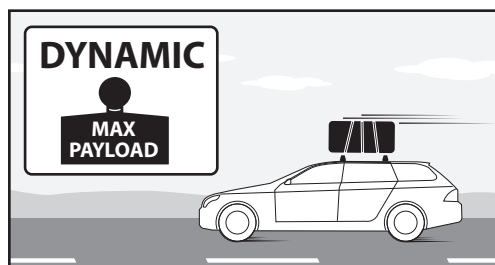
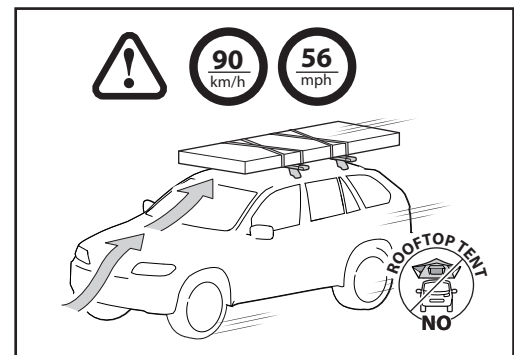
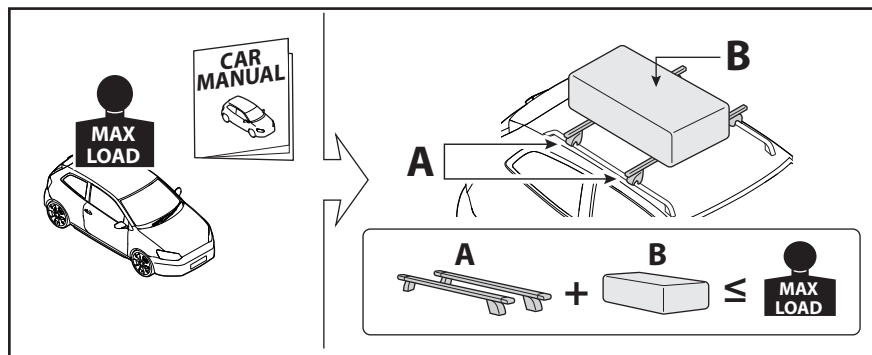
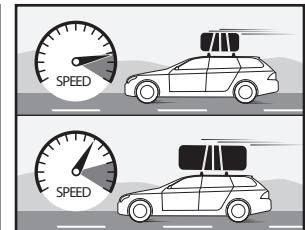
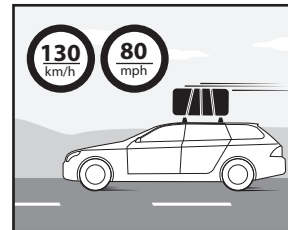
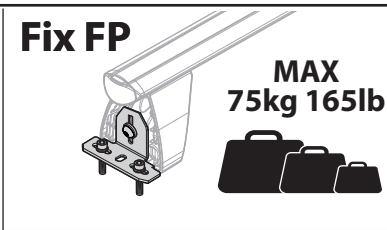
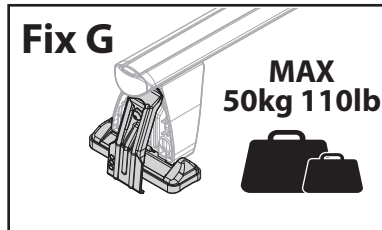
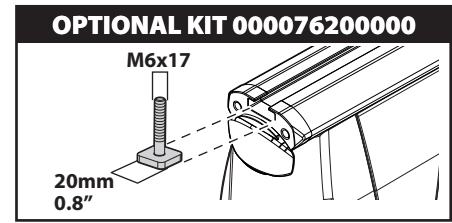
N.		Q.
17		4
18		4



FIXING KIT				
N.	[IT] Ricambi (A Richiesta) [EN] Spare Parts (Made to order) [FR] Pièces de rechange (Sur commande) [DE] E Teile (auf Anfrage) [ES] Piezas de recambio (Previa solicitud)	Q.	Codice - Code - Código	
1		1	700029100000	
2		1		
3		1	700029200000	
4		1		
7		4	700008600000	
8		4		

MAIN KIT				
N.	[IT] Ricambi (A Richiesta) [EN] Spare Parts (Made to order) [FR] Pièces de rechange (Sur commande) [DE] E Teile (auf Anfrage) [ES] Piezas de recambio (Previa solicitud)	Q.	Codice - Code - Código	
9a		4	700029400000	
9b		4	700032000000	
11		2	700029300000	
12		2	700007900000	
13		1	700029500000	
14		1	700029600000	
15		4	700025300000	
16		1	700025000000	

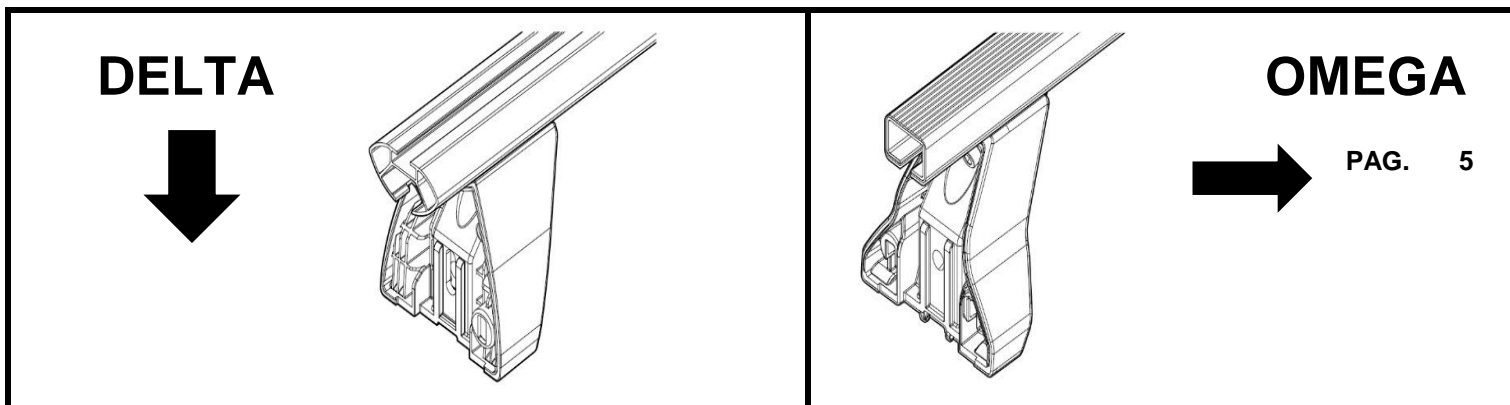
OPTIONAL KIT 00008480000				
N.		Q.		
17		4		
18		2		



F.lli Menabò S.r.l.
 Via 8 Marzo, 3 - Z.I. Corte Tegge
 42025 Cavriago (RE) ITALY
 customercare@flli-menabo.it
 www.menabocaraccessories.com

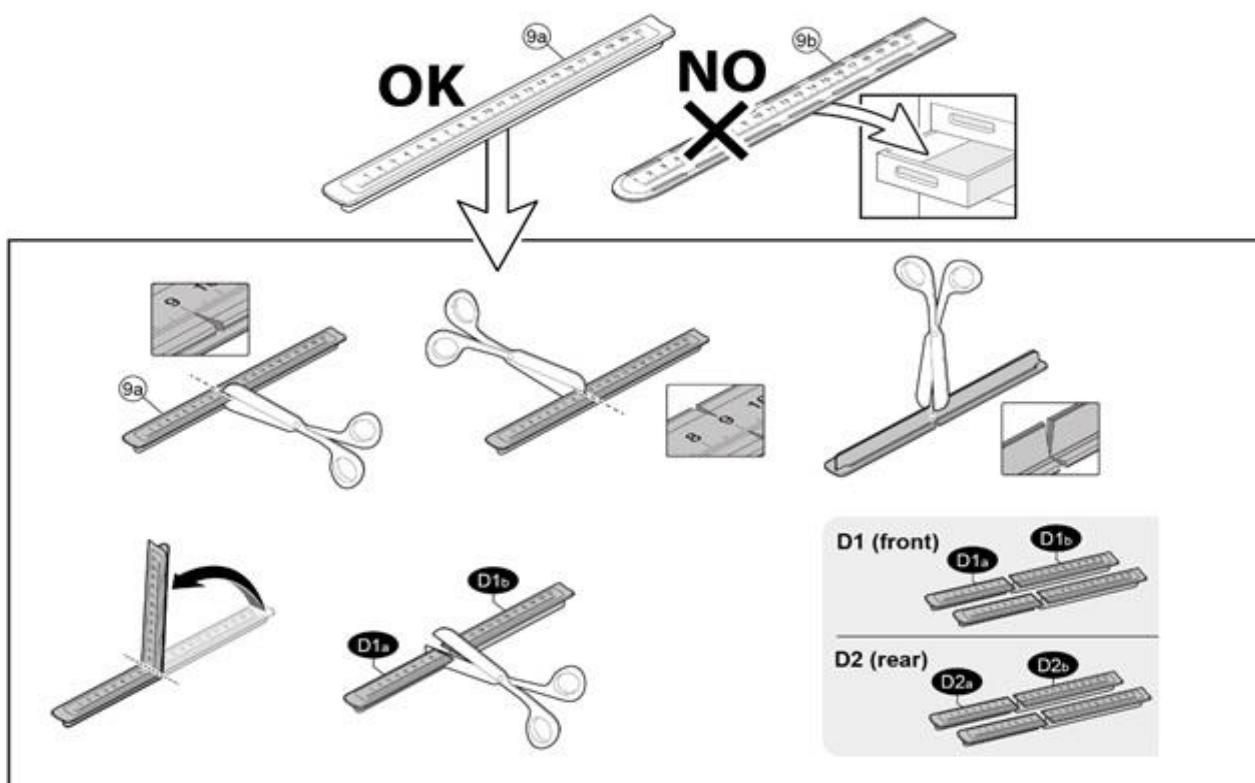
PRODUCT REGISTRATION

500039400000
 30/04/2024



FIXING KIT DELTA

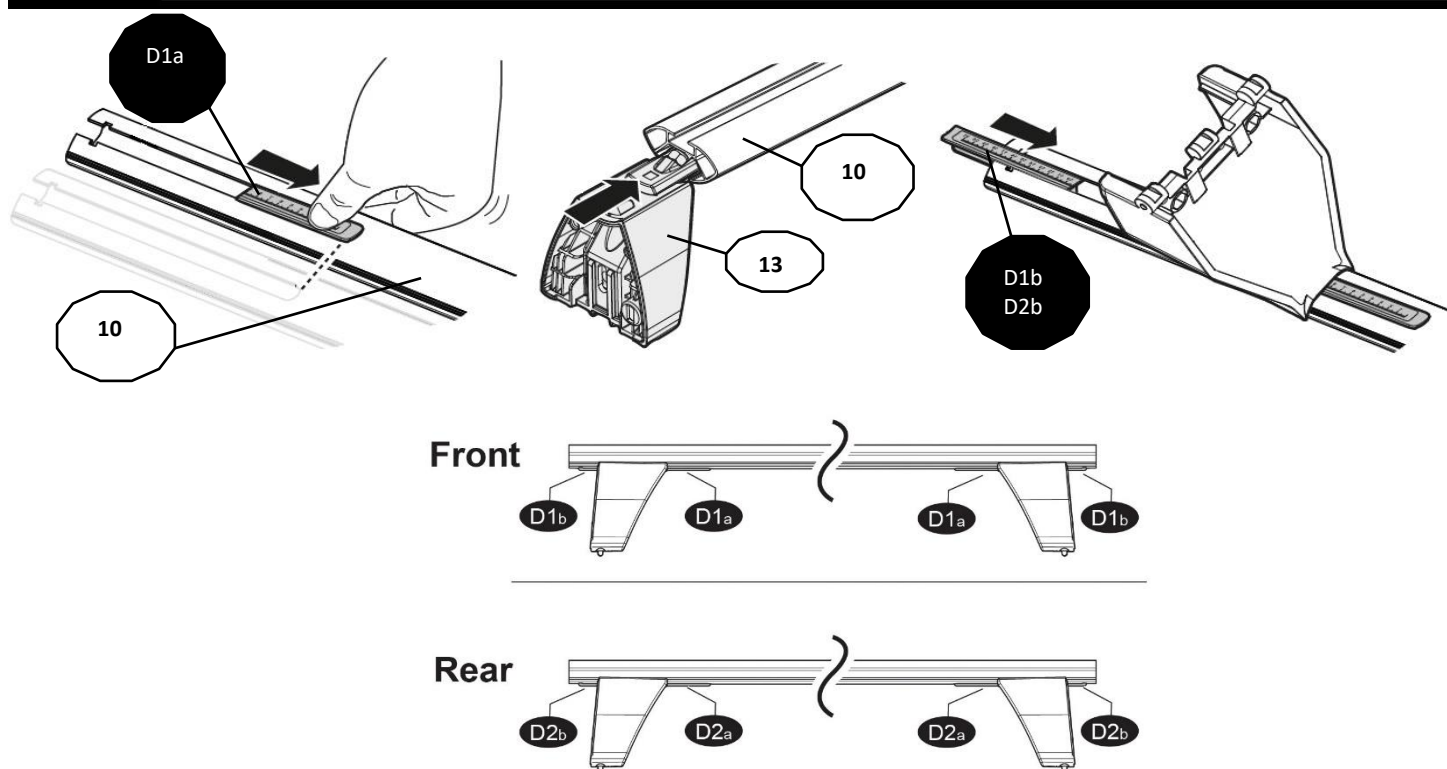
1



MANUFACTURER	MODEL CAR	DOORS	MODEL YEAR	D1	D2
ALFA ROMEO	166	4	98>03	10,6	11,7
CHEVROLET	Spark (M400)	5	16>	9,1	9,3
CITROEN	C1	5	14>	10,8	10,0
CITROEN	C1	5	05>14	9,3	8,1
DAEWOO	Matiz	5	98>07	7,2	7,2
DAIHATSU	Charade	5	11>13	9,2	7,3
DAIHATSU	Sirion (M300)	5	04>11	4,9	4,7
HONDA	Civic VI Hatchback	5	96>01	7,3	8,5
HONDA	HR-V II / Vezel / XR-V	5	15>21	7,4	7,2
HYUNDAI	i20 (PB)	5	08>14	10,7	11,2
LINCOLN	Mk-Z II	4	12>	8,2	8,2
MINI	One / Cooper	3	01>13	11,7	10,6
OPEL / VAUXHALL	Agila (B)	5	07>15	8,2	7,4
OPEL / VAUXHALL	Karl	5	15>	9,4	9,4

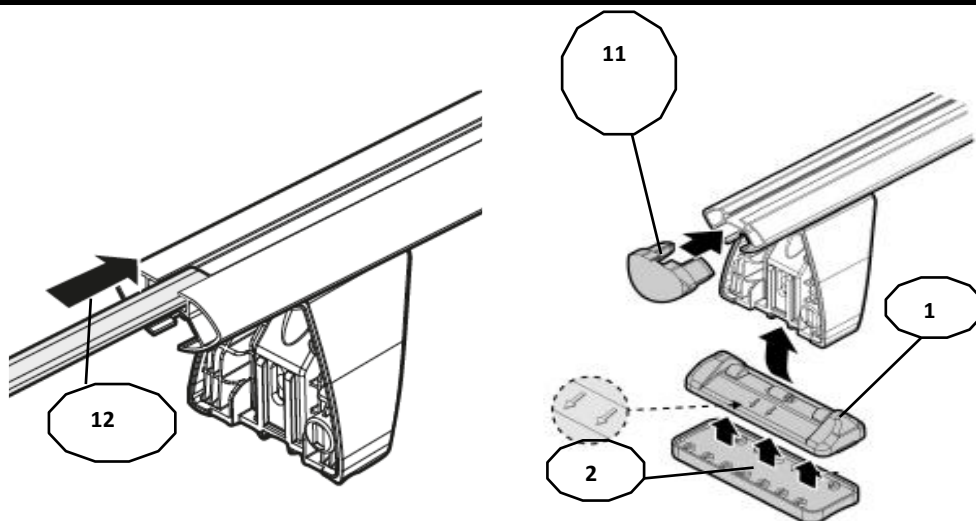
PERODUA	Myvi (M300)	5	05>11	4,9	4,7
PEUGEOT	107	5	05>14	9,3	8,1
PEUGEOT	108	5	14>	11,5	10,0
RENAULT	Laguna II	4	00>08	8,0	6,5
ROVER	45	4	99>05	7,8	8,0
ŠKODA	Felicia	4	94>01	8,4	7,8
SUZUKI	Alto (HA25)	5	08>14	9,8	9,8
SUZUKI	Celerio	5	15>	5,4	4,2
SUZUKI	Splash	5	08>	8,5	7,5
SUZUKI	Swift V	5	10>17	9,2	9,2
TATA	Indica (V1/V2)	5	98>	6,8	6,8
TOYOTA	Aygo I	5	05>14	9,3	8,1
TOYOTA	Aygo II	5	14>21	11,3	8,9
TOYOTA	Passo (M300)	5	05>11	4,9	4,7
TOYOTA	Yaris / Vitz (P1)	5	99>05	8,9	7,3
TOYOTA	Yaris / Vitz (XP9)	5	05>11	9,2	7,3
TOYOTA	Yaris / Vitz (XP130)	5	11>19	9,2	8,5
TOYOTA	Yaris / Vitz (XP210)	4	20>	10,7	7,6

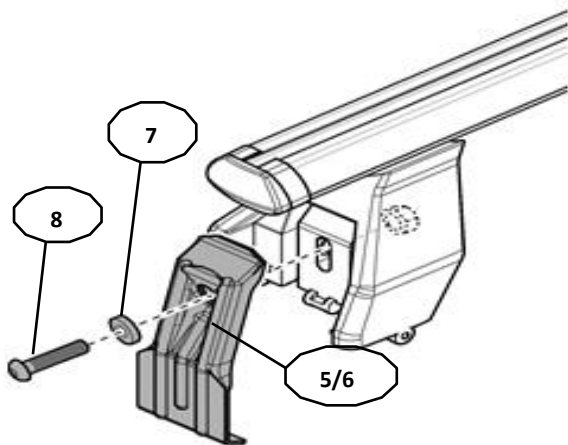
2



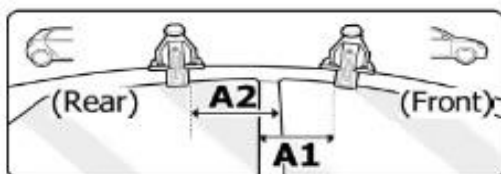
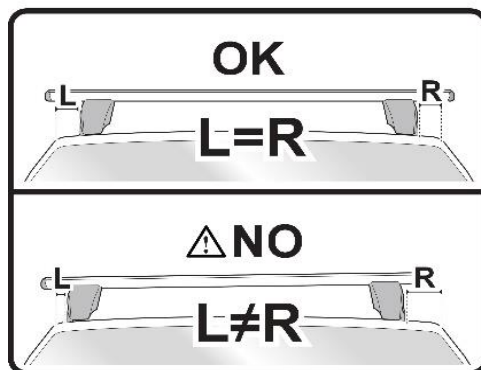
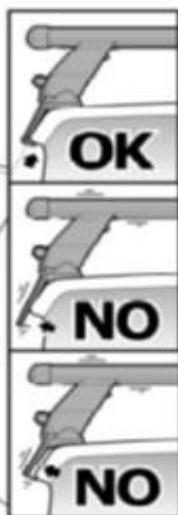
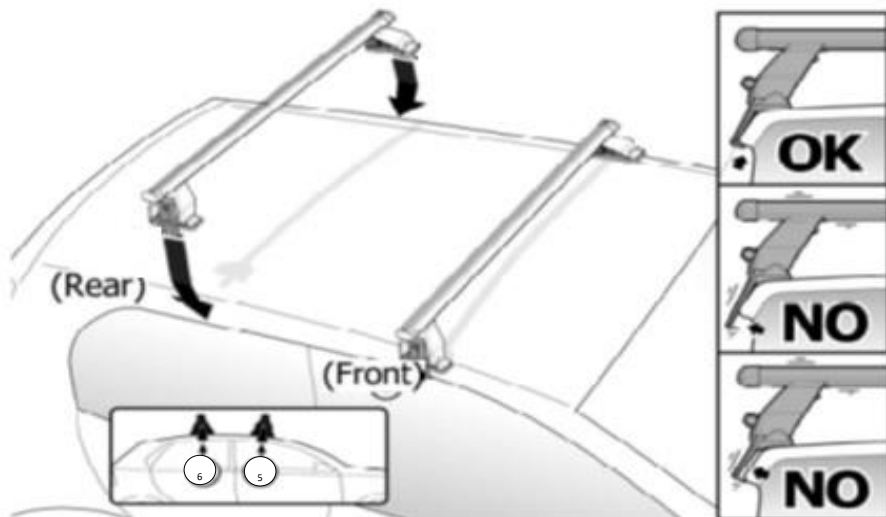
3

x4

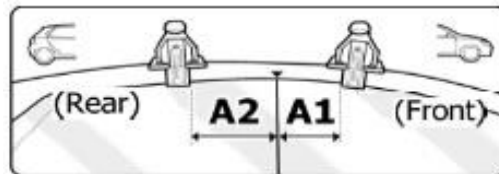




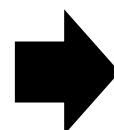
Front 5	Rear 6
24 2X	24 2X

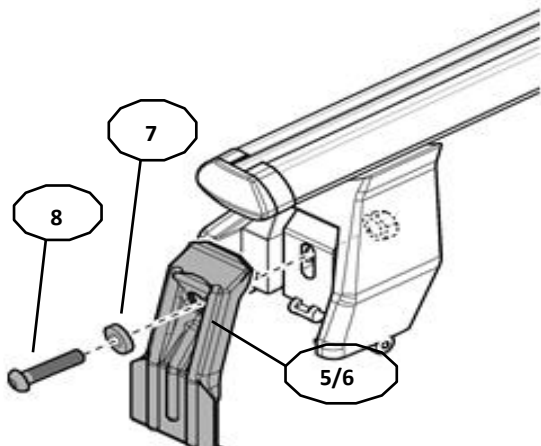


OR

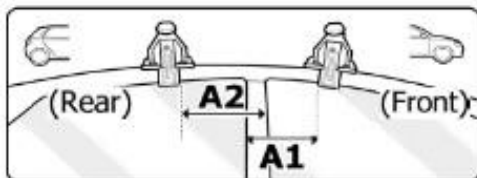
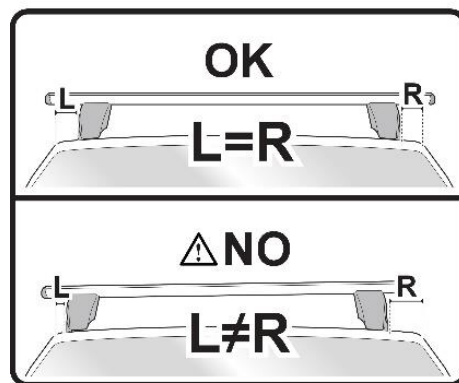
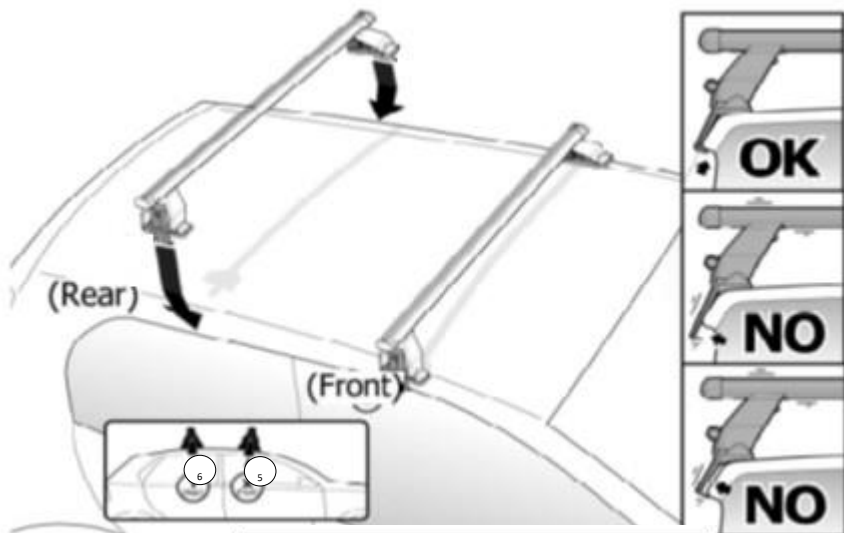


MANUFACTURER	MODEL CAR	DOORS	MODEL YEAR	A1	A2	A1	A2
				cm	cm	in	in
ALFA ROMEO	166	4	98>03	25	35	9,8	13,8
CHEVROLET	Spark (M400)	5	16>	22	42	8,7	16,5
CITROEN	C1	5	14>	36	30	14,2	11,8
CITROEN	C1	5	05>14	26	35	10,2	13,8
DAEWOO	Matiz	5	98>07	31	35	12,2	13,8
DAIHATSU	Charade	5	11>13	33	32	13,0	12,6
DAIHATSU	Sirion (M300)	5	04>11	35	38	13,8	15,0
HONDA	Civic VI Hatchback	5	96>01	X	X	X	X
HONDA	HR-V II / Vezel / XR-V	5	15>21	22	42	8,7	16,5
HYUNDAI	i20 (PB)	5	08>14	28	37	11,0	14,6
LINCOLN	Mk-Z II	4	12>	17	40	6,7	15,7
MINI	One / Cooper	3	01>13	38	38	15,0	15,0
OPEL / VAUXHALL	Agila (B)	5	07>15	32	32	12,6	12,6
OPEL / VAUXHALL	Karl	5	15>	30	37	11,8	14,6
PERODUA	Myvi (M300)	5	05>11	35	38	13,8	15,0
PEUGEOT	107	5	05>14	26	35	10,2	13,8
PEUGEOT	108	5	14>	35	29	13,8	11,4
RENAULT	Laguna II	4	00>08	22	41	8,7	16,1
ROVER	45	4	99>05	25	35	9,8	13,8
ŠKODA	Felicia	4	94>01	30	30	11,8	11,8

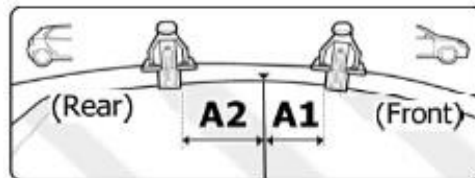




Front 5	Rear 6
24 2X	24 2X

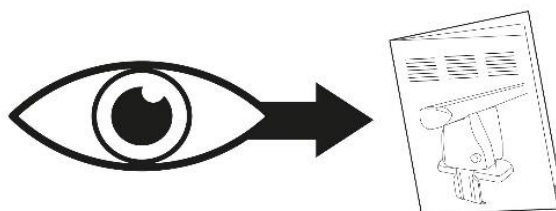


OR



MANUFACTURER	MODEL CAR	DOORS	MODEL YEAR	A1	A2	A1	A2
				cm	cm	in	in
SUZUKI	Alto (HA25)	5	08>14	25	40	9,8	15,7
SUZUKI	Celerio	5	15>	27	40	10,6	15,7
SUZUKI	Splash	5	08>	0	70	0,0	27,6
SUZUKI	Swift V	5	10>17	32	32	12,6	12,6
TATA	Indica (V1/V2)	5	98>	19	38	7,5	15,0
TOYOTA	Aygo I	5	05>14	26	35	10,2	13,8
TOYOTA	Aygo II	5	14>21	36	27	14,2	10,6
TOYOTA	Passo (M300)	5	05>11	35	38	13,8	15,0
TOYOTA	Yaris / Vitz (P1)	5	99>05	35	40	13,8	15,7
TOYOTA	Yaris / Vitz (XP9)	5	05>11	33	32	13,0	12,6
TOYOTA	Yaris / Vitz (XP130)	5	11>19	36	29	14,2	11,4
TOYOTA	Yaris / Vitz (XP210)	4	20>	30	38	11,8	15,0

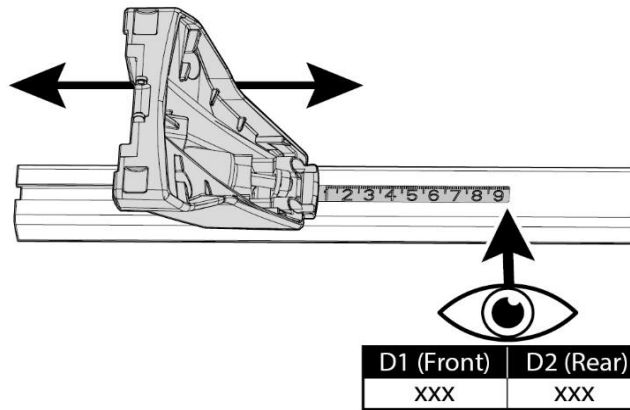
X = predisposizione originale /original arrangement



MANUAL DELTA

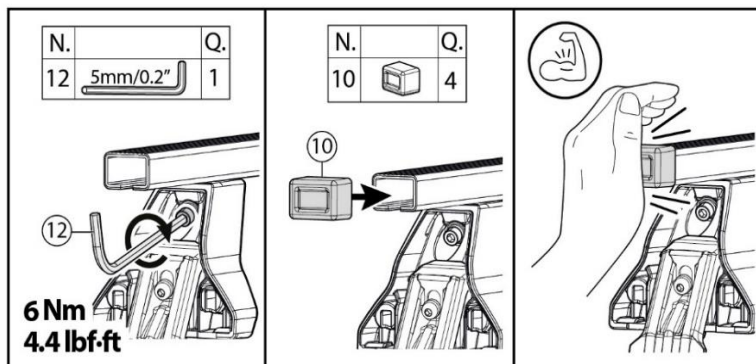
FIXING KIT OMEGA

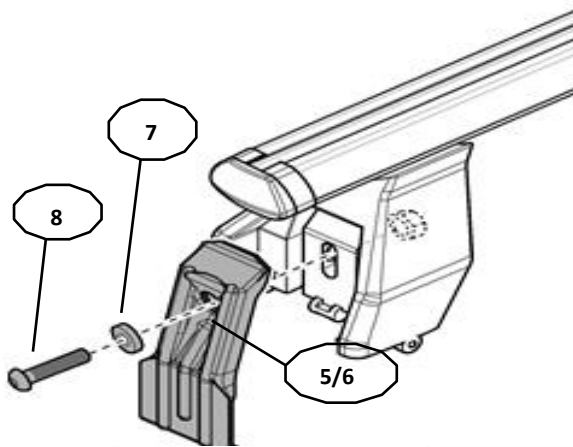
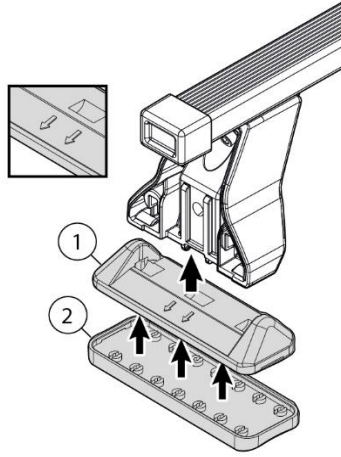
2



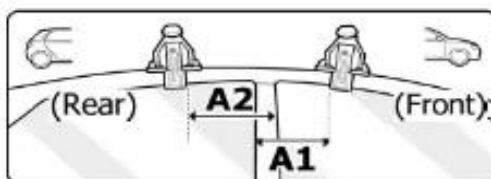
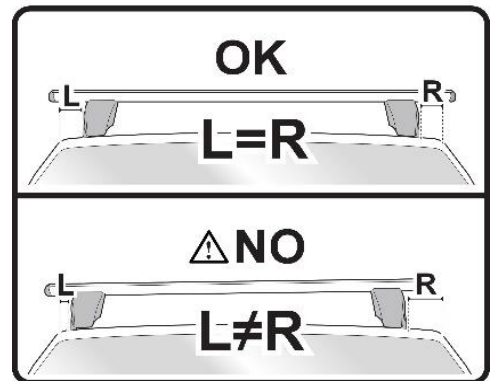
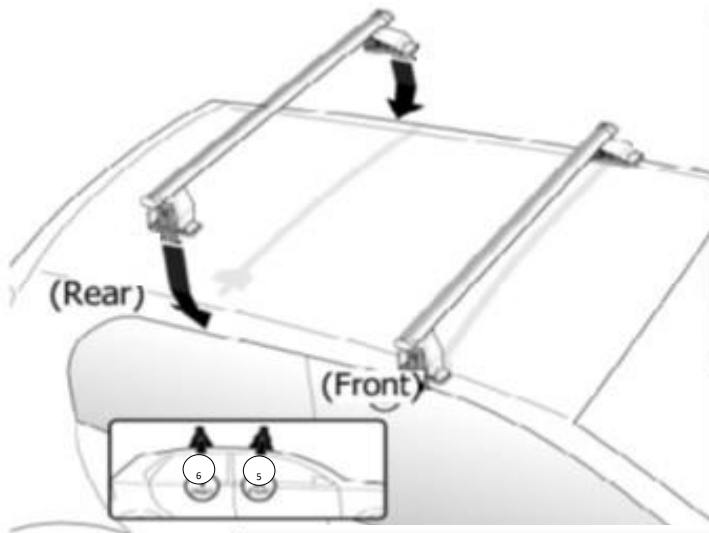
MANUFACTURER	MODEL CAR	DOORS	MODEL YEAR	D1	D2
ALFA ROMEO	166	4	98>03	10,6	11,7
CHEVROLET	Spark (M400)	5	16>	9,1	9,3
CITROEN	C1	5	14>	10,8	10,0
CITROEN	C1	5	05>14	9,3	8,1
DAEWOO	Matiz	5	98>07	7,2	7,2
DAIHATSU	Charade	5	11>13	9,2	7,3
DAIHATSU	Sirion (M300)	5	04>11	4,9	4,7
HONDA	Civic VI Hatchback	5	96>01	7,3	8,5
HONDA	HR-V II / Vezel / XR-V	5	15>21	7,4	7,2
HYUNDAI	i20 (PB)	5	08>14	10,7	11,2
LINCOLN	Mk-Z II	4	12>	8,2	8,2
MINI	One / Cooper	3	01>13	11,7	10,6
OPEL / VAUXHALL	Agila (B)	5	07>15	8,2	7,4
OPEL / VAUXHALL	Karl	5	15>	9,4	9,4
PERODUA	Myvi (M300)	5	05>11	4,9	4,7
PEUGEOT	107	5	05>14	9,3	8,1
PEUGEOT	108	5	14>	11,5	10,0
RENAULT	Laguna II	4	00>08	8,0	6,5
ROVER	45	4	99>05	7,8	8,0
ŠKODA	Felicia	4	94>01	8,4	7,8
SUZUKI	Alto (HA25)	5	08>14	9,8	9,8
SUZUKI	Celerio	5	15>	5,4	4,2
SUZUKI	Splash	5	08>	8,5	7,5
SUZUKI	Swift V	5	10>17	9,2	9,2
TATA	Indica (V1/V2)	5	98>	6,8	6,8
TOYOTA	Aygo I	5	05>14	9,3	8,1
TOYOTA	Aygo II	5	14>21	11,3	8,9
TOYOTA	Passo (M300)	5	05>11	4,9	4,7
TOYOTA	Yaris / Vitz (P1)	5	99>05	8,9	7,3
TOYOTA	Yaris / Vitz (XP9)	5	05>11	9,2	7,3
TOYOTA	Yaris / Vitz (XP130)	5	11>19	9,2	8,5
TOYOTA	Yaris / Vitz (XP210)	4	20>	10,7	7,6

3

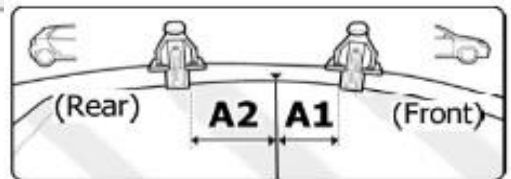




Front	Rear
5	6
24	24
2X	2X



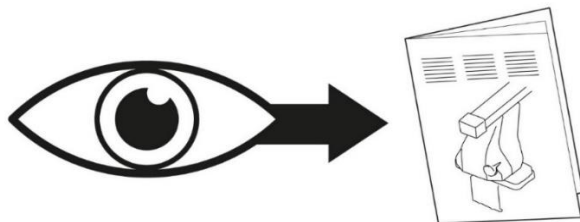
OR



MANUFACTURER	MODEL CAR	DOORS	MODEL YEAR	A1 cm	A2 cm	A1 in	A2 in
ALFA ROMEO	166	4	98>03	25	35	9,8	13,8
CHEVROLET	Spark (M400)	5	16>	22	42	8,7	16,5
CITROEN	C1	5	14>	36	30	14,2	11,8
CITROEN	C1	5	05>14	26	35	10,2	13,8
DAEWOO	Matiz	5	98>07	31	35	12,2	13,8
DAIHATSU	Charade	5	11>13	33	32	13,0	12,6
DAIHATSU	Sirion (M300)	5	04>11	35	38	13,8	15,0
HONDA	Civic VI Hatchback	5	96>01	X	X	X	X
HONDA	HR-V II / Vezel / XR-V	5	15>21	22	42	8,7	16,5
HYUNDAI	i20 (PB)	5	08>14	28	37	11,0	14,6
LINCOLN	Mk-Z II	4	12>	17	40	6,7	15,7
MINI	One / Cooper	3	01>13	38	38	15,0	15,0
OPEL / VAUXHALL	Agila (B)	5	07>15	32	32	12,6	12,6
OPEL / VAUXHALL	Karl	5	15>	30	37	11,8	14,6
PERODUA	Myvi (M300)	5	05>11	35	38	13,8	15,0
PEUGEOT	107	5	05>14	26	35	10,2	13,8
PEUGEOT	108	5	14>	35	29	13,8	11,4
RENAULT	Laguna II	4	00>08	22	41	8,7	16,1
ROVER	45	4	99>05	25	35	9,8	13,8
ŠKODA	Felicia	4	94>01	30	30	11,8	11,8
SUZUKI	Alto (HA25)	5	08>14	25	40	9,8	15,7
SUZUKI	Celerio	5	15>	27	40	10,6	15,7
SUZUKI	Splash	5	08>	0	70	0,0	27,6
SUZUKI	Swift V	5	10>17	32	32	12,6	12,6
TATA	Indica (V1/V2)	5	98>	19	38	7,5	15,0
TOYOTA	Aygo I	5	05>14	26	35	10,2	13,8
TOYOTA	Aygo II	5	14>21	36	27	14,2	10,6
TOYOTA	Passo (M300)	5	05>11	35	38	13,8	15,0
TOYOTA	Yaris / Vitz (P1)	5	99>05	35	40	13,8	15,7
TOYOTA	Yaris / Vitz (XP9)	5	05>11	33	32	13,0	12,6
TOYOTA	Yaris / Vitz (XP130)	5	11>19	36	29	14,2	11,4
TOYOTA	Yaris / Vitz (XP210)	4	20>	30	38	11,8	15,0

X = predisposizione originale /original arrangement

6



MANUAL OMEGA