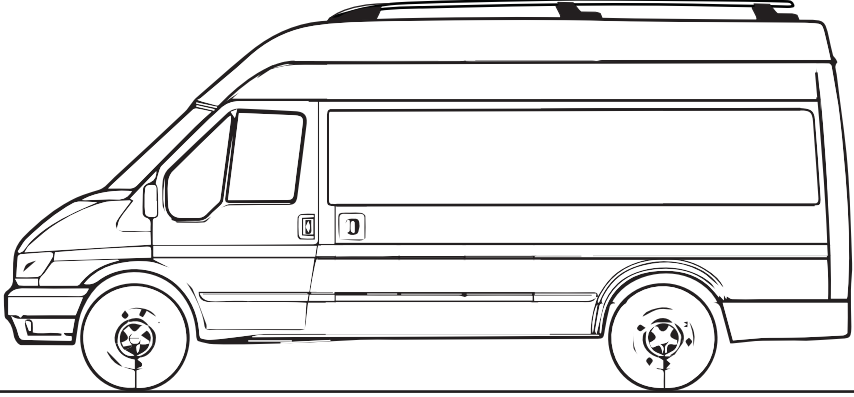




ONTEC
AUTO ACCESSORIES.CO



Ford Transit (SWB) 2014>

TR	Montaj Talimatı :	PORT BAGAJ
GB	Fitting Instructions :	ROOF RACK
D	Montageanleitung :	DACHRELING
F	Instructions de Montage :	RIDELLES DE TOIT

TR

*Port bagaj taşıma kapasitesi 75 kg. olup; yükleme yapmadan önce aracın tavan taşıma kapasitesinin dikkate alınması gerekir.

GB

*Roof Rack carrying capacity is maximum 75 kg. Please check your vehicle roof maximum carrying capacity from your car manufacturer before load roof rack.

G

*Maximale Traglast unsere Dachrelinge betragen 75kg. Die freigegebenen Dachlasten der Fahrzeughersteller dürfen nicht überschritten werden. Bitte zur Kenntnisnahme!

F

*La capacité de chargement maximale est de 75 Kg. Nous vous prions de vérifier la capacité de chargement du toit de votre véhicule avant de charger les barres de toit.



30 Min.

1



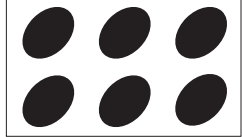
M2626931

PARÇA LİSTESİ

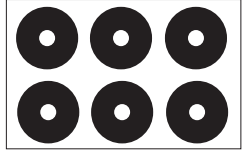
Part List / Teileliste / Lista de accesorios



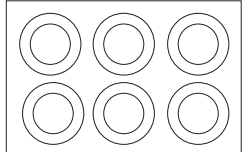
- (TR) BRAKET = 6 PARÇA
(GB) BRACKET = 6 PIECES
(D) HALTERUNG = 6 STUCK
(F) PATTE DE FIXATION = 6 PIECES



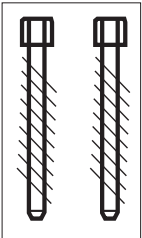
- (TR) PLASTİK TAPA = 6 PARÇA
(GB) PLASTIC PLUG = 6 PIECES
(D) GUMMISTOPFEN = 6 STUCK
(F) BOUCHON PLASTIQUE = 6 PIECES



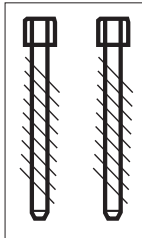
- (TR) SIZDIRMAZLIK ELEMANI = 6 PARÇA
(GB) IMPERMEABLE RUBBER = 6 PIECES
(D) KUNSTSTOFF-DICHTUNG = 6 STUCK
(F) JOINT EN PLASTIQUE = 6 PIECES



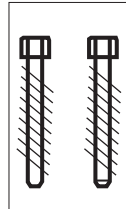
- (TR) PUL = 6 PARÇA
(GB) RING WASHER = 6 PIECES
(D) UNTERLEGSCHLEIBE = 6 STUCK
(F) RONDELLE AUTOBLOQUANTE = 6 PIECES



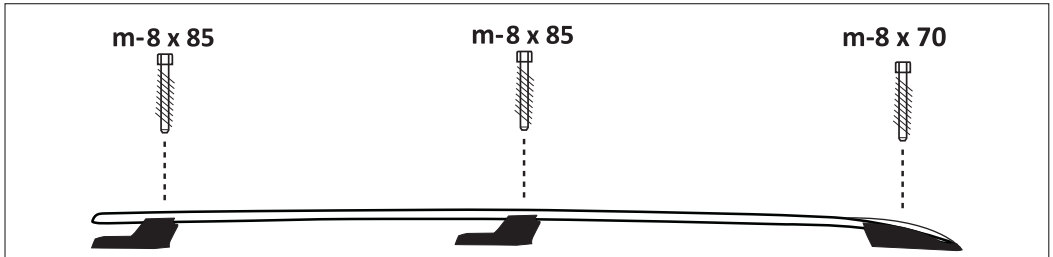
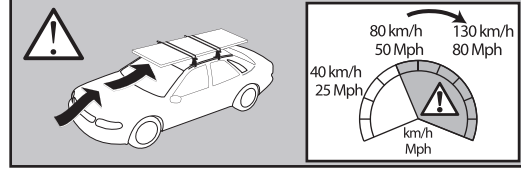
m-8 x 85 (REAR 2 PIECES)

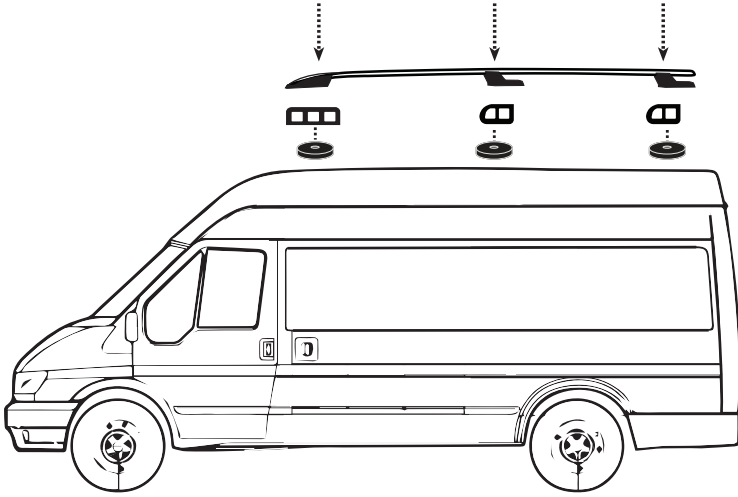
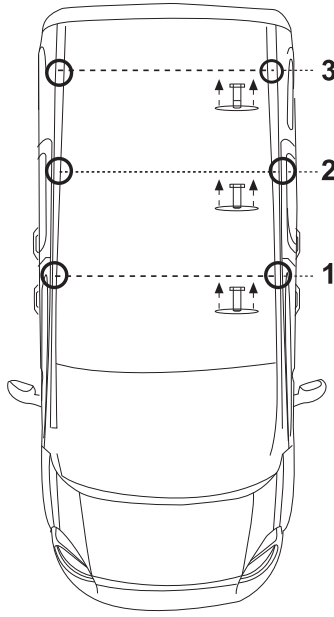


m-8 x 85 (MIDDLE 2 PIECES)



m-8 x 70 (FRONT 2 PIECES)

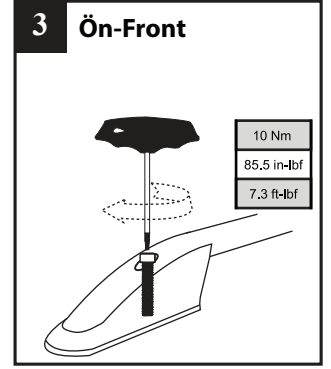
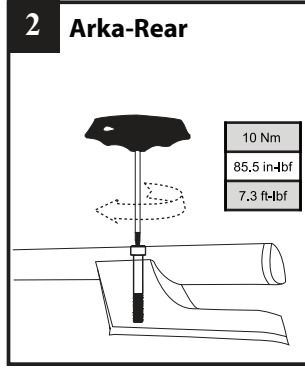
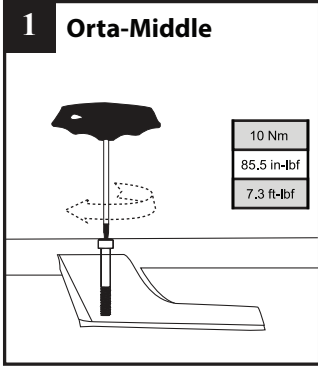




1) 1- 2 ve 3 Numaralı tapaları söküp sızdırmazlık elemanlarını söktüğünüz tapaların yerlerine yapıştırınız.

1) Please take the plugs (Number 1-2-3) out and stick the seals to their empty places.

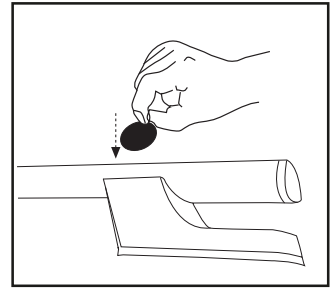
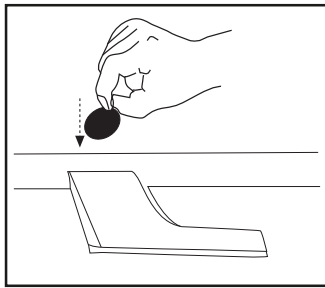
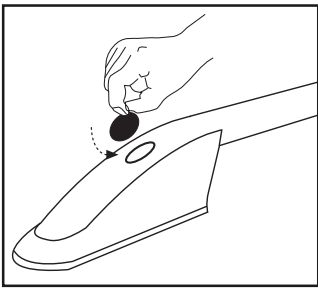
1) Entnehmen Sie die 1 bis 3 Nr. Kappen vom Dachfahrzeug und legen Sie die wasserundurchlässige Dichtung rauf.



2)Port Bagajı araç üzerine montaj yerlerinden sabitleyip 1,2,3 nolu civatalar sıra ile yaklaşık 5 Nm sıkılıp araç üzerinde merkezleyiniz sonrasında yine sıra ile sıkma kuvveti 10 Nm çıkarınız.

2)Fasten the roof rails to the vehicle at the mounting points in the sequence 1,2,3. .in the following step first tighten the bolts with approx. 5 Nm, then centre them on the vehicle and afterwards repeat the sequence and tighten the bolts with 10 Nm.

2)Befestigen Sie den Dachreling am Fahrzeug an den vorhandenen Befestigungspunkten in der Reihenfolge 1,2,3. .Im folgenden Schritt zuerst die Schrauben mit ca. 5 Nm anziehen, danach auf das Fahrzeug zentrieren und im Nachhinein die Reihenfolge wiederholt die Zugkraft auf 10 Nm erhöhen.



3)Port Bagajın tapalarını yerlerine yerleştirerek montajı tamamlayınız.

3)Tap the plugs on roof rails.

3)Stecken Sie die Stopper in Ihre Plätze und schließen Sie diese.