

FIAT DOBLO 2010-2021 / OPEL COMBO 2011-2018

TR	Montaj Talimatı :	PORT BAGAJ
GB	Fitting Instructions :	ROOF RACK
D	Montageanleitung :	DACHRELING
F	Instructions de Montage :	RIDELLES DE TOIT

TR

*Port bagaj taşıma kapasitesi 75 kg. olup; yükleme yapmadan önce aracın tavan taşıma kapasitesinin dikkate alınması gerekir.

GB

*Roof Rack carrying capacity is maximum 75 kg. Please check your vehicle roof maximum carrying capacity from your car manufacturer before load roof rack.

G

*Maximale Traglast unsere Dachrelinge betragen 75kg. Die freigegebenen Dachlasten der Fahrzeughersteller dürfen nicht überschritten werden. Bitte zur Kenntnisnahme!

F

*La capacité de chargement maximale est de 75 Kg. Nous vous prions de vérifier la capacité de chargement du toit de votre véhicule avant de charger les barres de toit.



30 Min.

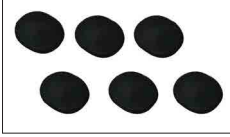


M2524930_Rev03

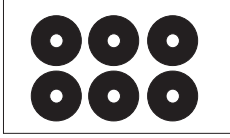
21.02.2024

PARÇA LİSTESİ

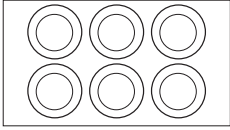
Part List / Teileliste / Lista de accesorios



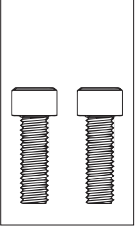
- (TR) PLASTİK TAPA = 6 PARÇA
- (GB) PLASTIC PLUG = 6 PIECES
- (D) GUMMISTOPFEN = 6 STÜCK
- (F) BOUCHON PLASTIQUE = 6 PIECES



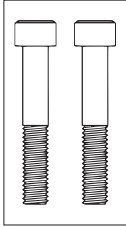
- (TR) SIZDIRMAZLIK ELEMANI = 6 PARÇA
- (GB) IMPERMEABLE RUBBER = 6 PIECES
- (D) KUNSTSTOFF-DICHTUNG = 6 STÜCK
- (F) JOINT EN PLASTIQUE = 6 PIECES



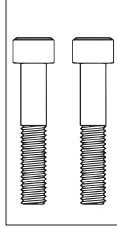
- (TR) M6 PUL = 6 PARÇA
- (GB) M6 RING WASHER = 6 PIECES
- (D) M6 UNTERLEGSCHLEIBE = 6 STÜCK
- (F) M6 RONDELLE AUTOBLOQUANTE = 6 PIECES



M6 x 40
(FRONT 2 PIECES)



M6 x 70
(MIDDLE 2 PIECES)



M6 x 60
(REAR 2 PIECES)

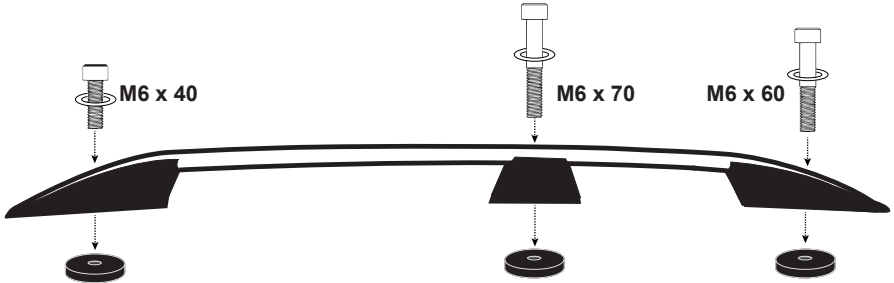


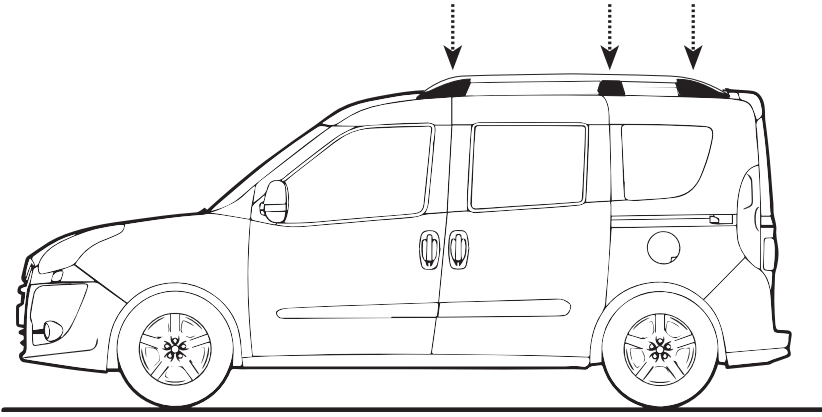
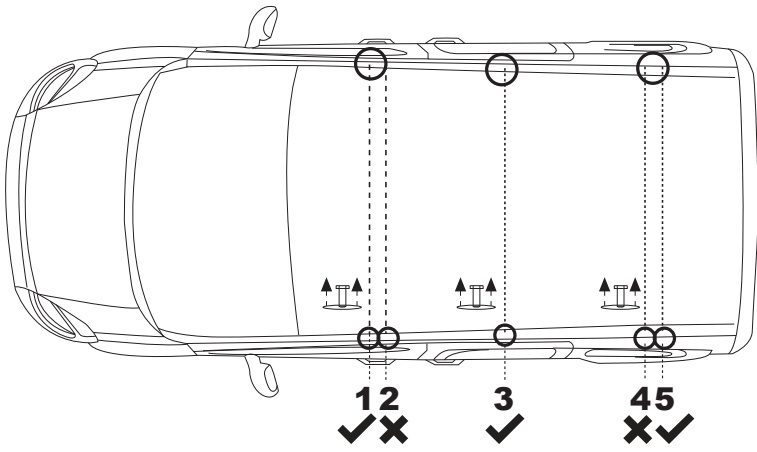
	=	Max. 75 kg
		Max. 165 lbs
		80 km/h 130 km/h 50 Mph 80 Mph
		40 km/h 25 Mph

FRONT



REAR

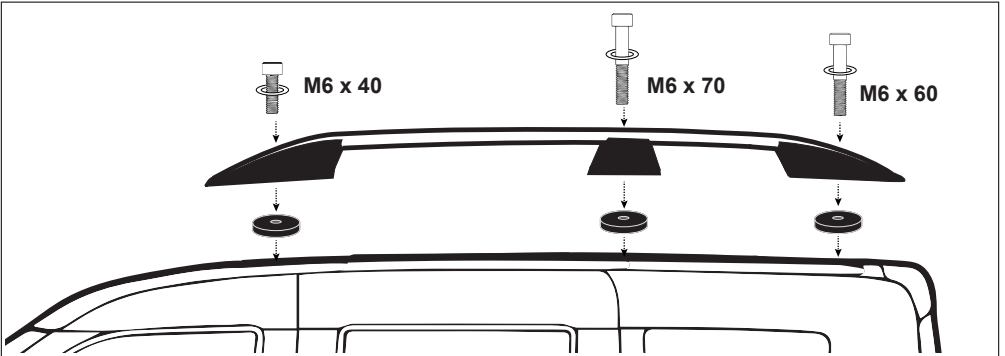


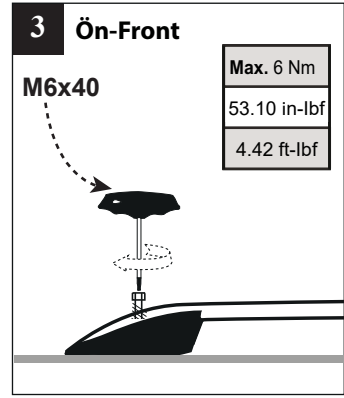
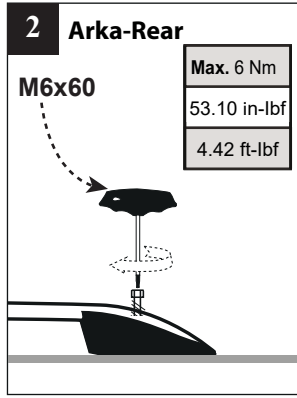
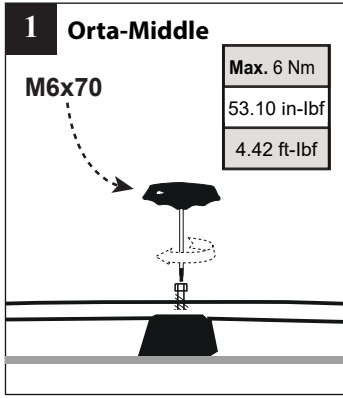


1) 1-3 ve 5 Numaralı civataları söküp sızdırmazlık elemanlarını söktüğünüz civataların yerlerine yapıştırınız.

1) Screw off number 1-3 and 5 then stick on impermeable rubbers on number 1-3 and 5.

1) Entfernen sie die schrauben 1-3 und 5 und bekleben die stellen mit dichtungen.

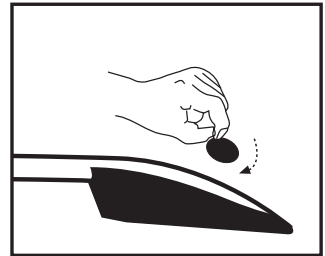
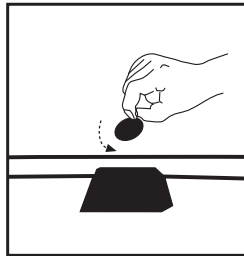
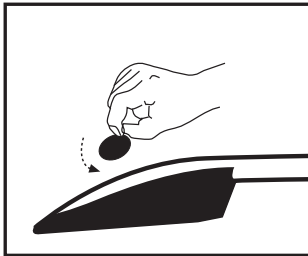




2) Port Bagajı araç üzerine montaj yerlerinden sabitleyip 1,2,3 nolu civatalar sıra ile eşit şekilde maximum 6 Nm olarak araç üzerinde merkezleyerek sıkınız.

2) Fix the roof rail at the mounting points on top of the vehicle then start turning the screw bolts in the following order (Bolt #1, Bolt #2 , Bolt #3) and turn the bolts by putting equal force, maximum 6 Nm.

2) Positionieren Sie die Dachreling an den Befestigungspunkten oben auf dem Fahrzeugdach und beginnen Sie dann, die Schraubenbolzen in der folgenden Reihenfolge zu drehen (Schraube #1, Schraube #2, Schraube #3) und drehen Sie die Schrauben mit gleicher Kraft, die maximale Kraft sollte 6 betragen Nm.



3)Port Bagajın tapalarını yerlerine yerleştirerek montajı tamamlayınız.

3)Tap the plugs on roof rails.

3)Stecken Sie die Stopper in Ihre Plätze und schließen Sie diese.