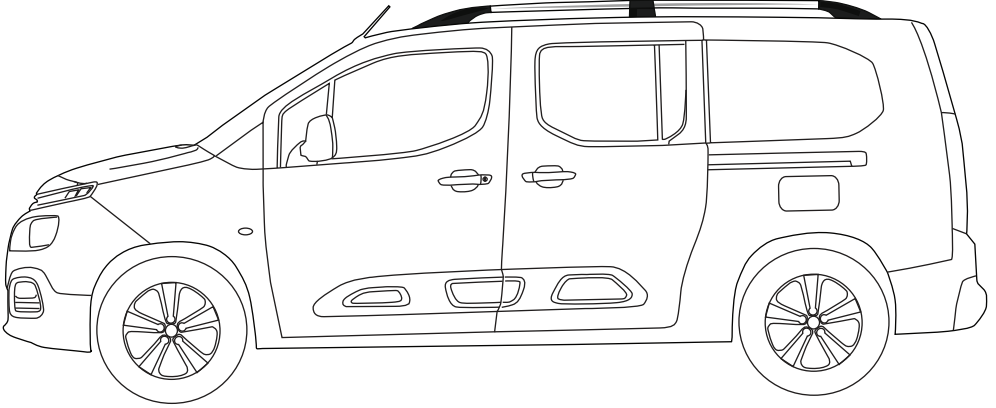


M291



CITROËN BERLINGO 2019-
PEUGEOT PARTNER 2019-
TOYOTA PROACE CITY 2019-

TOYOTA PROACE CITY VERSO 2019-
OPEL COMBO E PANELVAN 2019-
OPEL COMBO E LIFE PASSENGERVAN 2019-



SOLID ROOF BARS

MONTAJ TALİMATI FITTING INSTRUCTIONS MONTAGEANLEITUNG RIDELLES DE TOIT

TR

*Port bagaj taşıma kapasitesi 75 kg. olup; yükleme yapmadan önce aracın tavan taşıma kapasitesinin dikkate alınması gerekir.

G

* Die Tragfähigkeit des Dachträgers beträgt maximal 75 kg. Vor dem Beladen, bitte überprüfen Sie die maximale Tragfähigkeit Ihres Fahrzeugdachs bei Ihrem Autohersteller.

EN

*Roof Rack carrying capacity is maximum 75 kg. Please check your vehicle roof maximum carrying capacity from your car manufacturer before load roof rack.

F

*La capacité de chargement maximale est de 75 Kg. Nous vous prions de vérifier la capacité de chargement du toit de votre véhicule avant de charger les barres de toit.



30 Min.



MD5732933L_Rev01
05.12.2023

1

PARÇA LİSTESİ

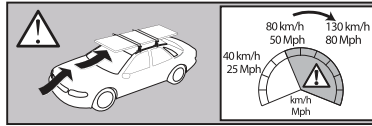
Part List / Teileliste / Lista de accesorios



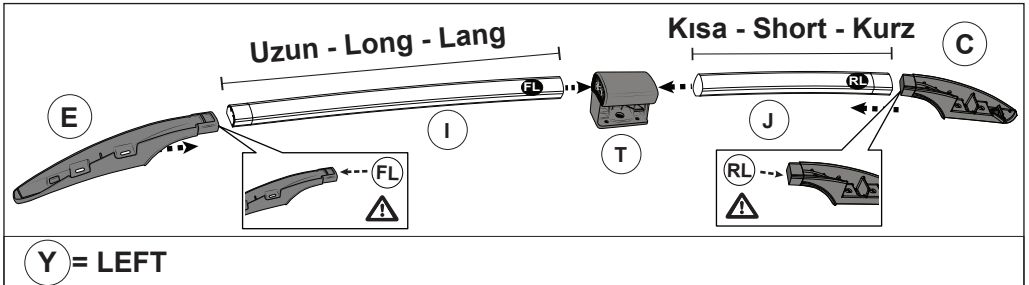
A		B		C		D	
1 x	Ön Ayak / Front Foot	1 x	Ön Ayak Kapak / Front Foot Cover	1 x	Arka Ayak / Rear Foot	1 x	Arka Ayak Kapak / Rear Foot Cover
E		F		G		H	
1 x	Ön Ayak / Front Foot	1 x	Ön Ayak Kapak / Front Foot Cover	1 x	Arka Ayak / Rear Foot	1 x	Arka Ayak Kapak / Rear Foot Cover
I		J		K		L	
1 x	Profil / Profile	1 x	Profil / Profile	1 x	Profil / Profile	1 x	Profil / Profile
M		N		O		P	
6 x	M8 Pul / M8 Nut	2 x	Ön / Front - M8x40	2 x	Orta / Middle - M8x20	2 x	Arka / Rear M8x35
R		S		T		U	
2 x	Orta Braket Eva / Middle Bracket Eva / Mittlere Klammer Eva	2 x		2 x	Orta Braket Middle Bracket / Mittlere Klammer	6 x	Sızdırmazlık Elemanı Impermeable Rubber / Dichtelement

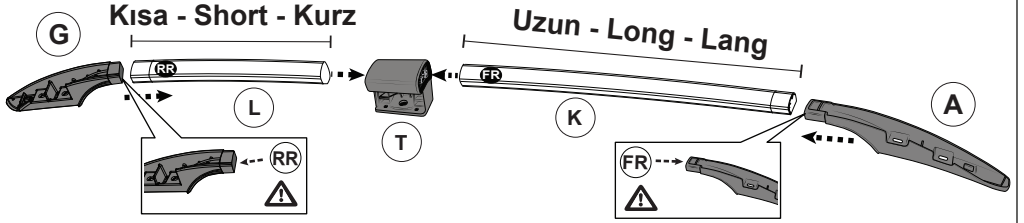
V	
1 x	6 mm

	Max. 75 kg
	Max. 165 lbs

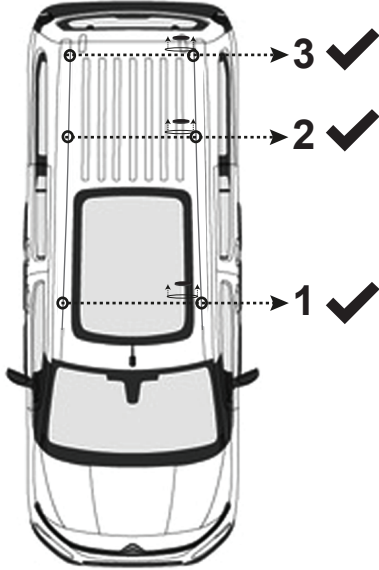


Montaj için Gerekli Aletler Required Tools





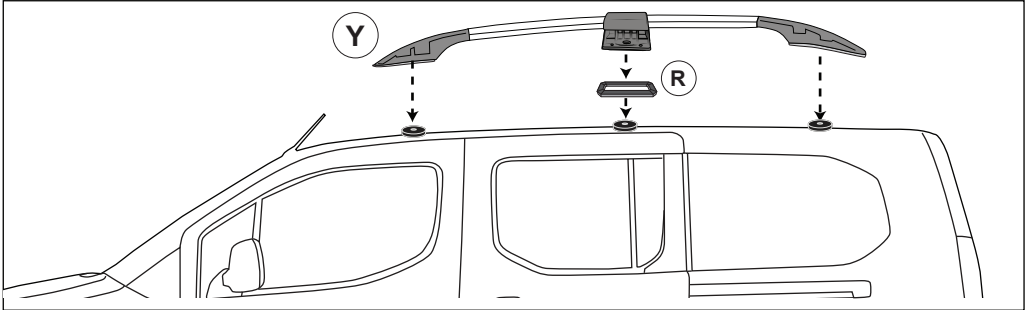
Z = RIGHT



1) 1-2 ve 3 Numaralı tapaları araç üzerinden çıkartınız.

1) Remove the stoppers no 1, no 2 and no 3 from the vehicle.

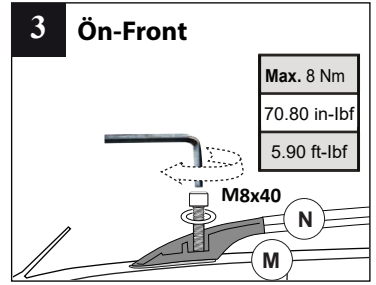
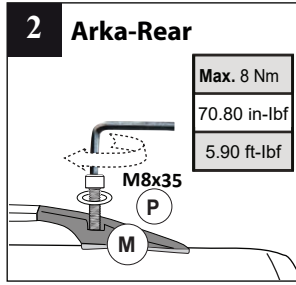
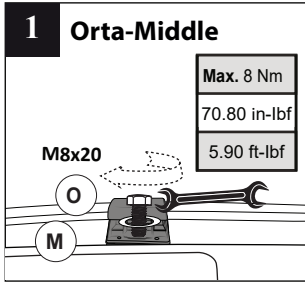
1) Entfernen Sie die Stopper Nr. 1, Nr. 2 und Nr. 3 aus dem Fahrzeug.



2) 1, 2 ve 3 Numaralı civataları söküp sızdırmazlık elemanlarını söktüğünüz civataların yerlerine yapıştırınız.

2) Stoppers off number 1, 2 and 3 then stick on impermeable rubbers on number 1, 2 and 3.

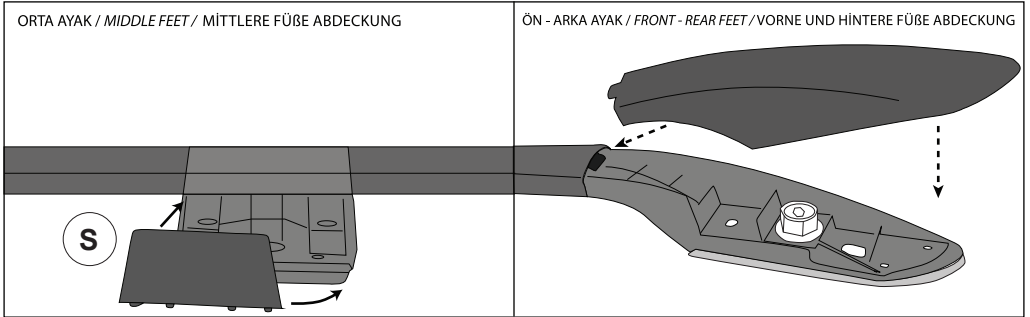
2) Entfernen side die stopper 1, 2 und 3 und bekleben die stellen mit dichtungen.



3) Port Bagajı araç üzerine montaj yerlerinden sabitleyip 1,2,3 nolu civatalar sıra ile eşit şekilde maximum 8 Nm olarak araç üzerinde merkezleyerek sıkınız.

3) Fix the roof rail at the mounting points on top of the vehicle then start turning the screw bolts in the following order (Bolt #1, Bolt #2 , Bolt #3) and turn the bolts by putting equal force, maximum 8 Nm.

3) Positionieren Sie die Dachreling an den Befestigungspunkten oben auf dem Fahrzeugdach und beginnen Sie dann, die Schraubenbolzen in der folgenden Reihenfolge zu drehen (Schraube #1, Schraube #2, Schraube #3) und drehen Sie die Schrauben mit gleicher Kraft, die maximale Kraft sollte 8. betragen Nm.



5) Port Bagajın kapaklarını kapatıp montaj işlemini tamamlayınız.

5) Place the covers on the roof rail feet to complete the assembly.

5) Positionieren Sie die Abdeckungen wieder auf die Dachreling Füße um die Montage abzuschließen.