



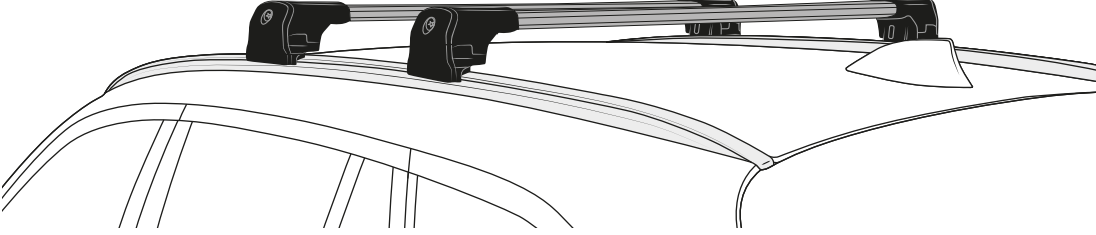
ELEGANCE V2 CROSS BAR

MONTAJ TALİMATI

FITTING INSTRUCTIONS

MONTAGEANLEITUNG

RIDELLES DE TOIT



TR Açıkça belirtmek isteriz ki yetkili montajcının talimatına uymadığından ötürü gerçekleşen hasar ürünün tazmin hakkını düşürür, özellikle de ürün sorumluluğu yasasından kaynaklanan durumlar için geçerlidir.

Parçalar ve montaj talimatları duyurusu yapılmadan değişime tabi olabilir, lütfen talimatın tamamını okuyup anladığınızdan emin olduktan sonra montaja başlayınız.

GB We expressly point out that assembly not carried out properly by a competent installer will result in cancellation of any right to damage compensation, in particular those arising by virtue of the product liability act.

Contents of these kits and their fitting manuals are subject to alteration without notice, please ensure that these instructions are read and fully understood before commencing installation.

D Beachten Sie bitte, dass bei Schäden in Folge unsachgemäßen Einbaus sämtliche Garantieansprüche erlöschen.

Das Recht zu Änderungen an Inhalt von Montagesatz und Einbauanleitung ohne Vorankündigung bleibt vorbehalten. Lesen Sie vor dem Einbau diese Anleitung sorgfältig durch.

FR Nous tenons à insister tout particulièrement sur le fait que si ce produit n'est pas correctement assemblé par un technicien compétent, aucun droit de compensation ne sera recevable en cas de dommages, notamment les droits en vertu de la loi concernant la responsabilité à l'égard des produits.

Le contenu de ce produit, ainsi que des guides de montage qui les accompagnent est sujet à modifications sans préavis; lisez attentivement ces instructions avant de procéder à l'installation.

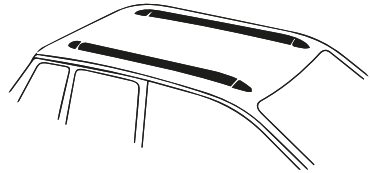
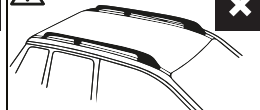
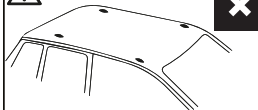
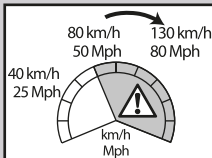
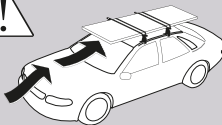
NL De installatie moet worden uitgevoerd door een erkende, competente installateur. Incorrecte montage kan leiden tot het vervallen van elk recht op schadecompensatie, met name die met betrekking tot product aansprakelijkheid.

De inhoud van deze kits en de installatiehandleidingen kunnen worden gewijzigd zonder kennisgeving. Zorg er voor, dat u deze instructies hebt gelezen en volledig begrijpt voordat u met de installatie begint.




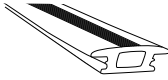
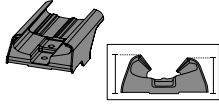
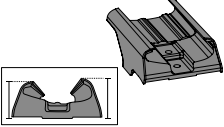
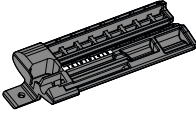
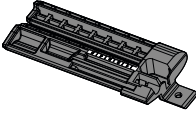
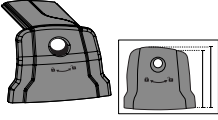
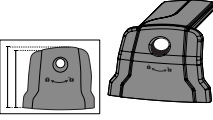
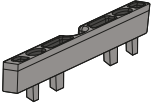
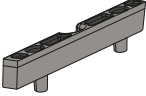

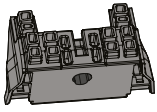

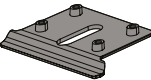
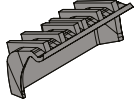
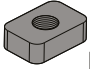
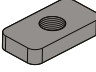


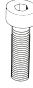



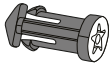

=

**Max.
80 kg**
**Max.
176.37 lbs**



x2

2

A 2 x		B 2 x		C1 2 x	
C2 2 x		D1 2 x		D2 2 x	
E1 2 x		E2 2 x		F 4 x	
H 4 x		I 4 x	 M6	J 4 x	
K 4 x		L 4 x		M 4 x	
N 4 x	 M16 M6	O 4 x	 M42 M6	P 4 x	 M6 x 25 mm
R 4 x	 M6 x 100 mm	S 4 x	 M6 x 70 mm	T 4 x	 M6 (Ø18)
U 4 x	 M6 (Ø12)	V 2 x		Y 4 x	
Z 1 x	 5 mm				

Montaj İçin Gerekli Aletler / Required Tools



Metre
Meter

3

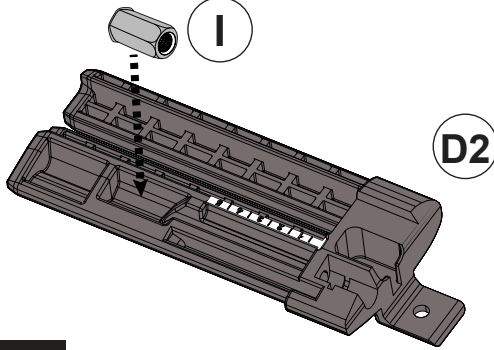


Fig 1

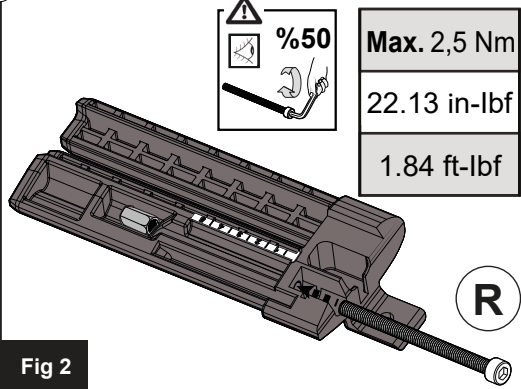


Fig 2

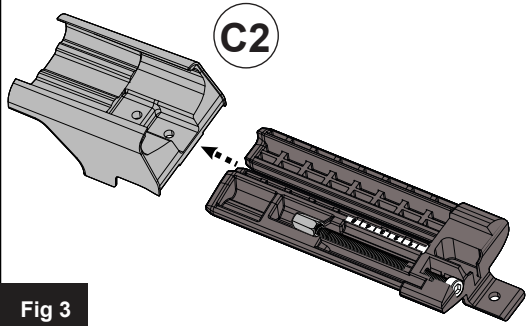


Fig 3

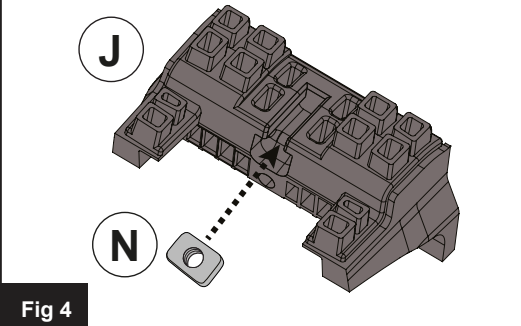


Fig 4

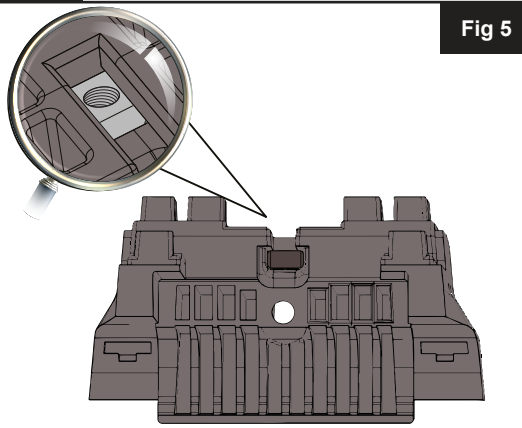


Fig 5

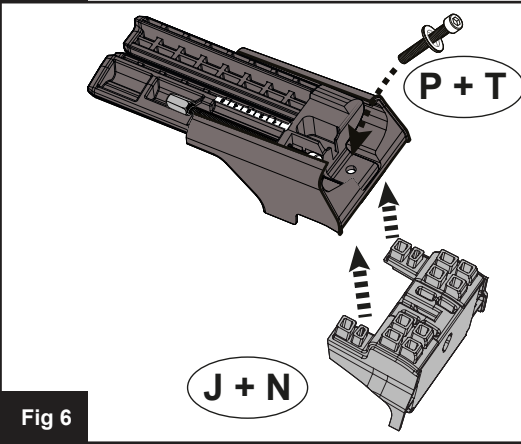


Fig 6

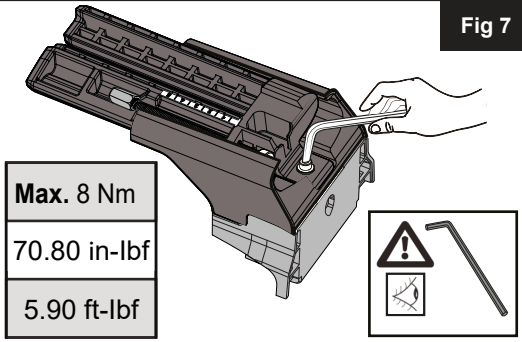


Fig 7

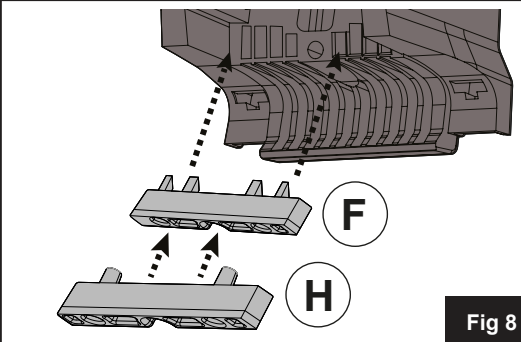


Fig 8

4

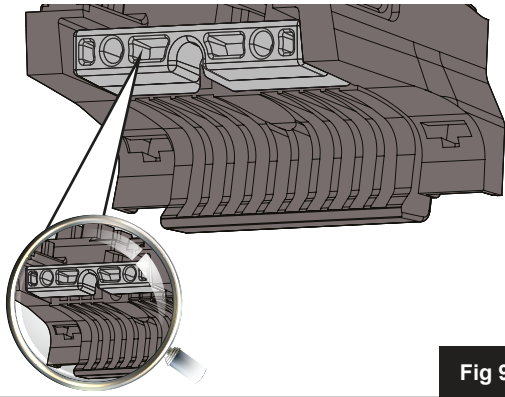


Fig 9

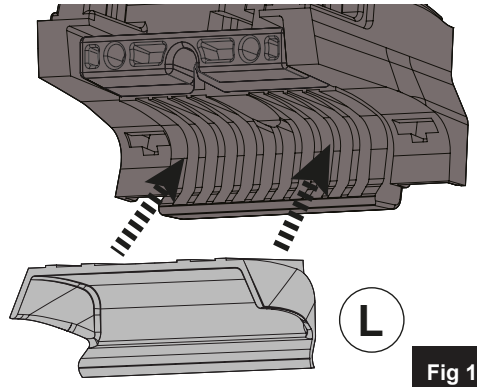


Fig 10

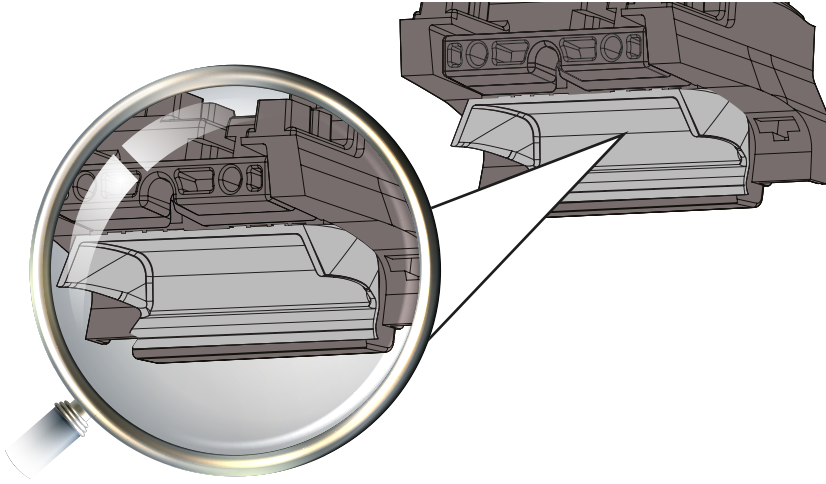


Fig 11

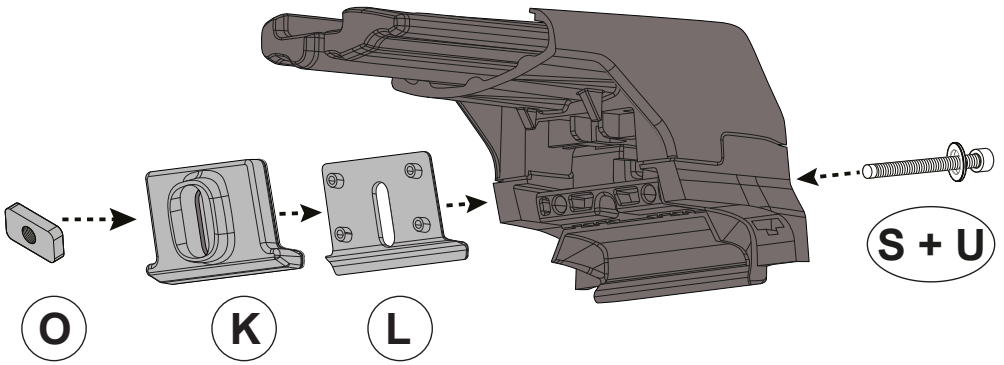


Fig 12

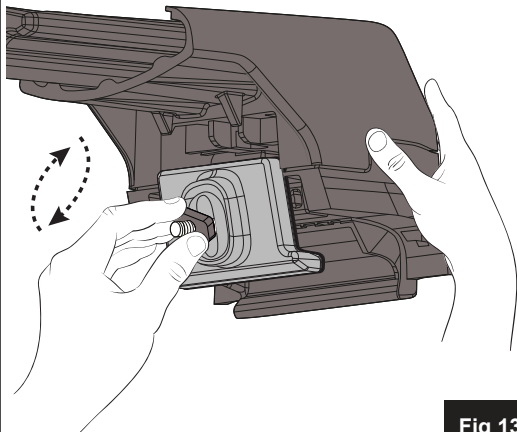


Fig 13

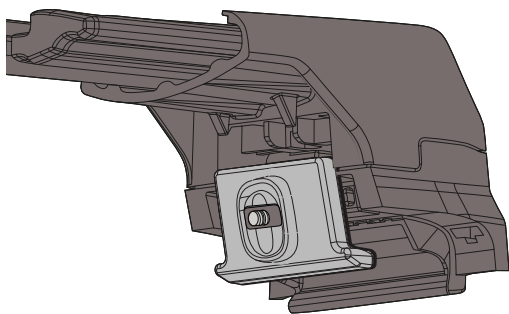


Fig 14

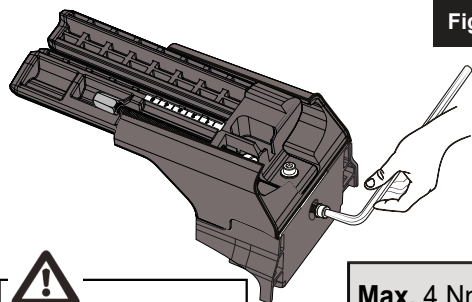


Fig 15



Max. 4 Nm
35.40 in-lbf
2.95 ft-lbf

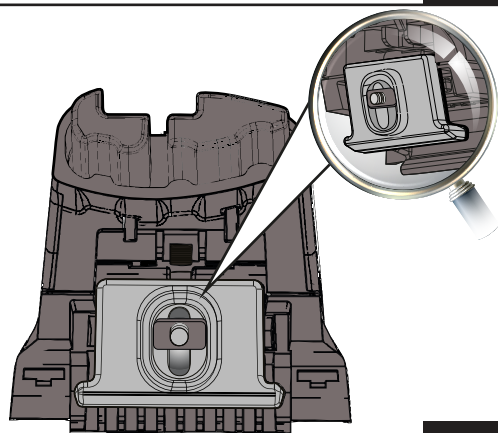


Fig 16

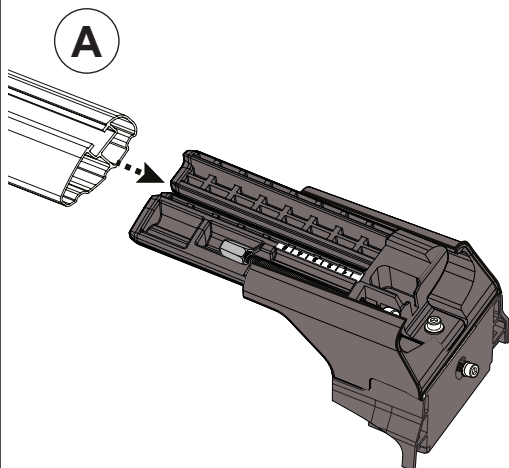


Fig 17

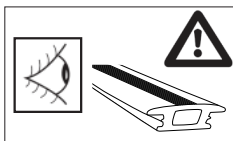
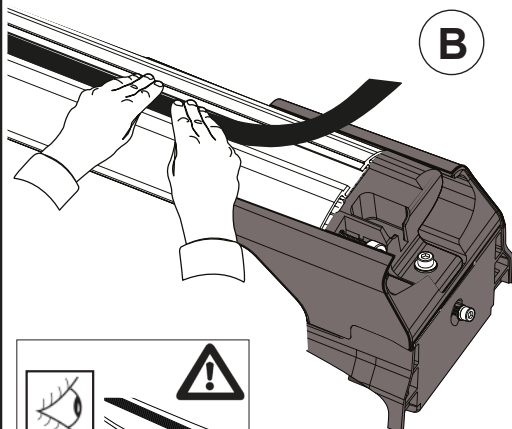


Fig 18

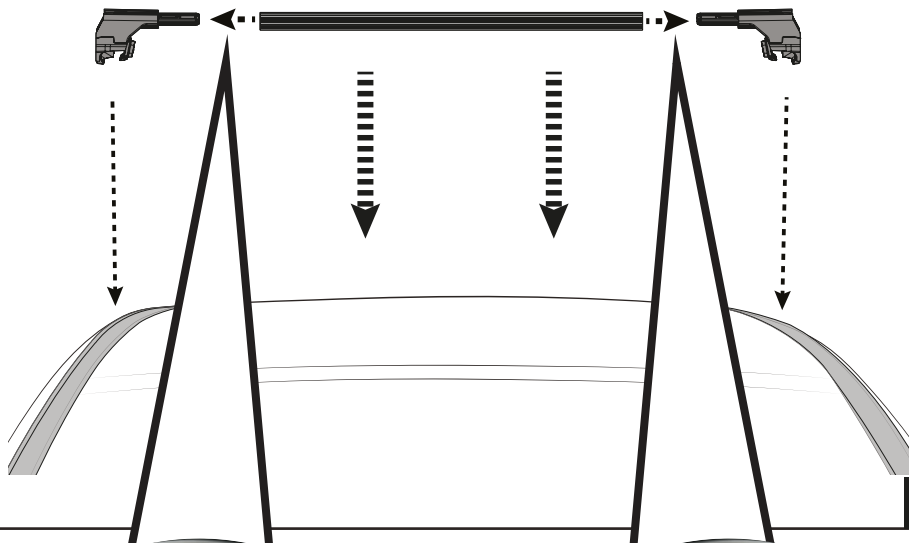
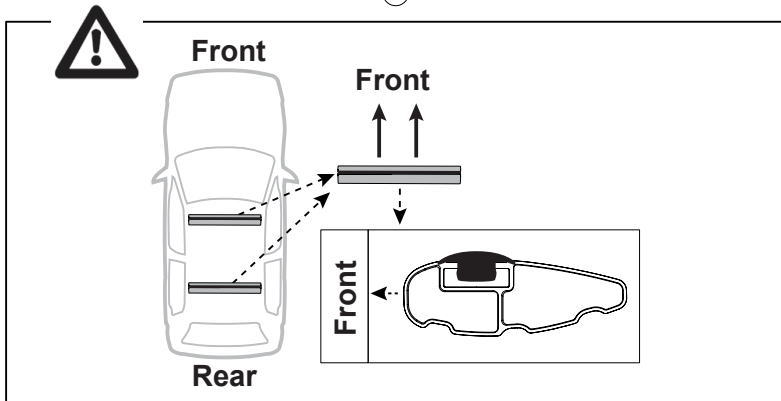
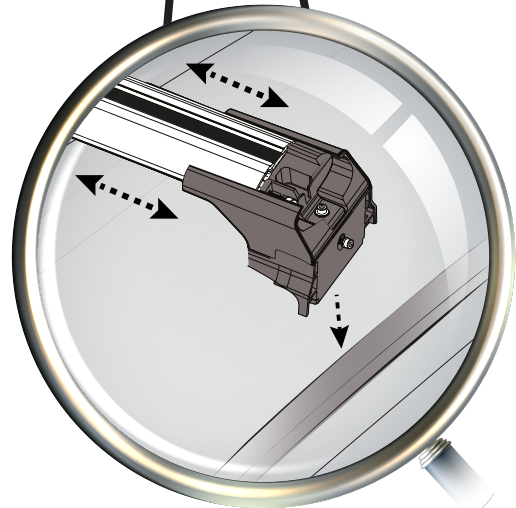
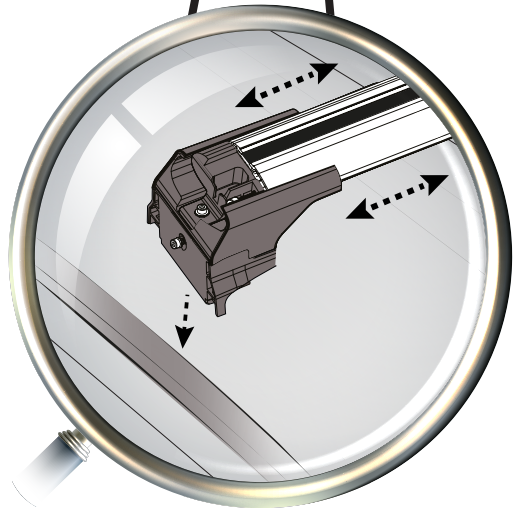


Fig 19



Front

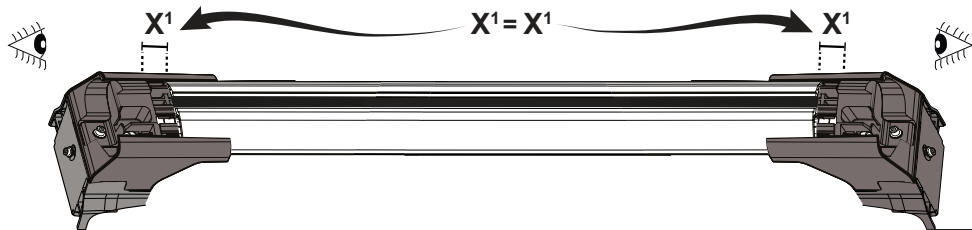


Fig 20

Rear

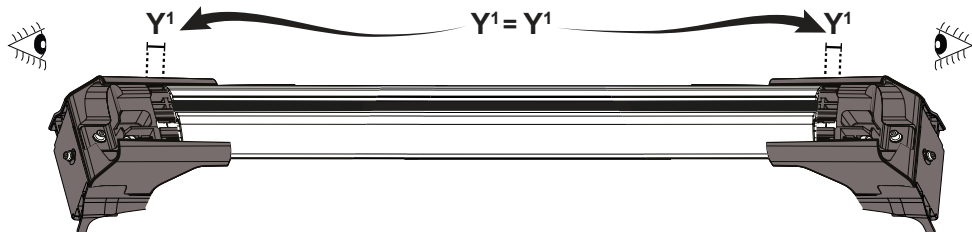


Fig 21

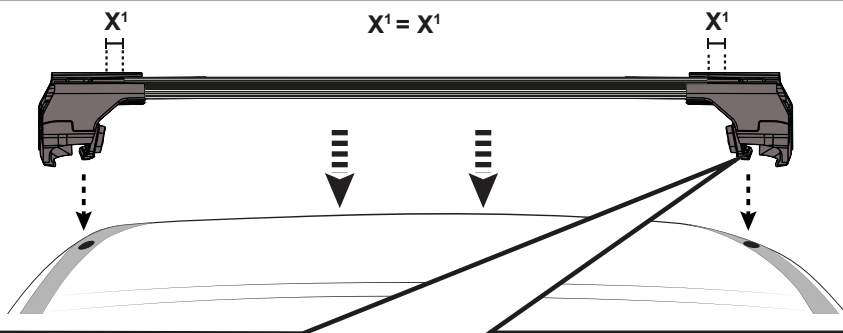
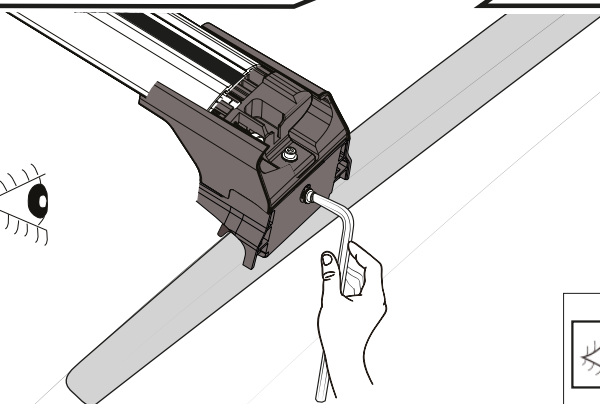
 $X' = X'$ 

Fig 22

Max. 8 Nm

70.80 in-lbf

5.90 ft-lbf



Max. 5 Nm

44.25 in-lbf

3.69 ft-lbf

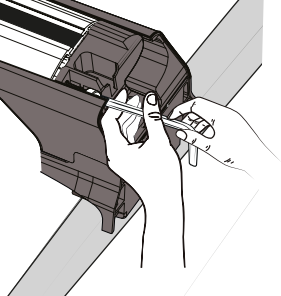


Fig 23

Max. 8 Nm

70.80 in-lbf

5.90 ft-lbf

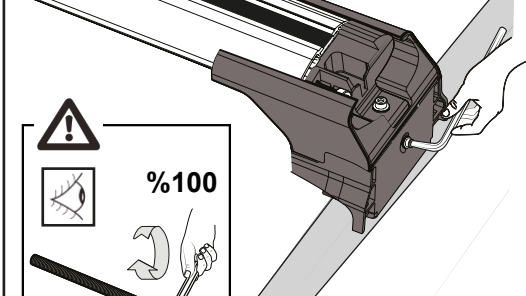
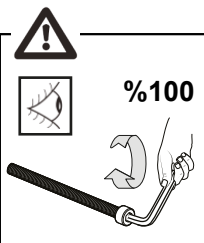


Fig 24

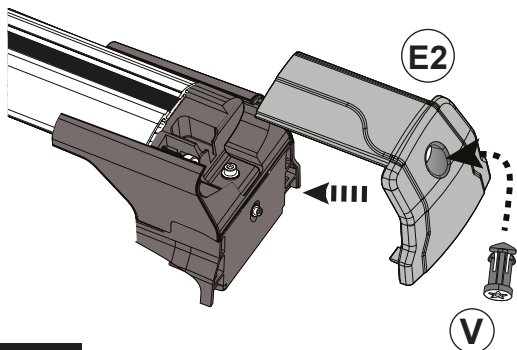


Fig 25

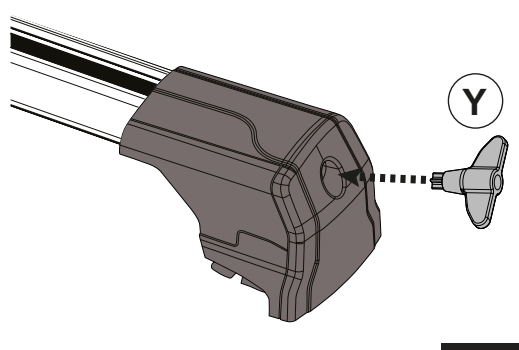


Fig 26

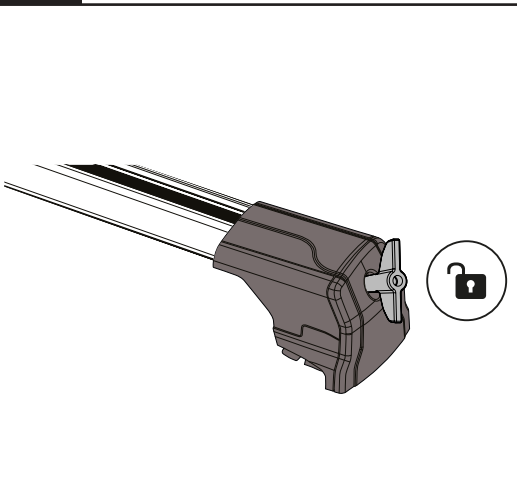


Fig 27

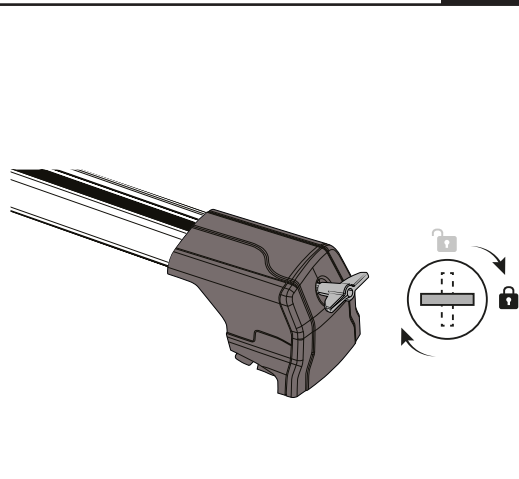


Fig 28